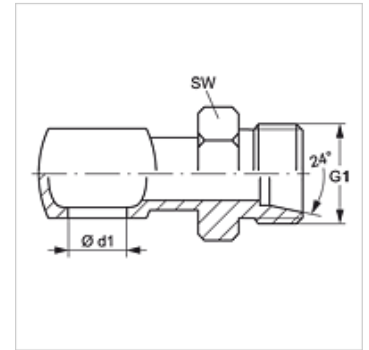


属性

接口 1	米制圈眼
接口 2	米制外螺纹,圆柱形
密封形式 2	24°内锥
结构类型	连接器,环-螺纹件
结构形式	直道
原料	钢
表面保护	电镀涂层



货品

名称	管外径 Ø (mm)	G1	Ø d1 (mm)	用于空心螺钉	SW (mm)
GB 04 HL	6	M 12 x 1.5	10	M 10	17
GB 06 HL	8	M 14 x 1.5	12	M 12	19
GB 08 HL 06	8	M 14 x 1.5	14	M 14	19
GB 08 HL	10	M 16 x 1.5	14	M 14	22
GB 10 HL	12	M 18 x 1.5	16	M 16	24
GB 13 HL 10	12	M 18 x 1.5	18	M 18	24
GB 13 HL	15	M 22 x 1.5	18	M 18	27
GB 16 HL 13	15	M 22 x 1.5	22	M 22	27
GB 16 HL	18	M 26 x 1.5	22	M 22	32

SW = 对应边宽度