

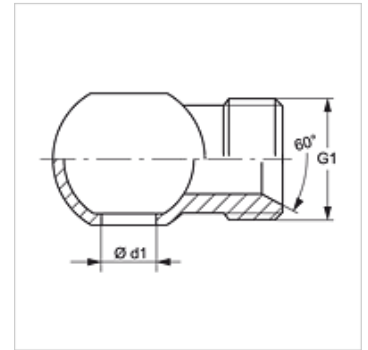
G BR HB

连接器,圈眼

HANSA FLEX

属性

接口 1	英寸制圈眼
接口 2	BSP外螺纹,圆柱形
密封形式 2	60°内锥
结构类型	连接器,环-螺纹件
结构形式	直道
原料	钢
表面保护	电镀涂层



货品

名称	G1	Ø d1 (mm)	用于空心螺钉
G BR 02 HB	G 1/8" -28	9,8	R 1/8"
G BR 04 HB	G 1/4" -19	13,2	R 1/4"
G BR 06 HB	G 3/8" -19	16,7	R 3/8"
G BR 08 HB	G 1/2" -14	21,0	R 1/2"
G BR 10 HB	G 5/8" -14	23,0	R 5/8"
G BR 12 HB	G 3/4" -14	26,5	R 3/4"