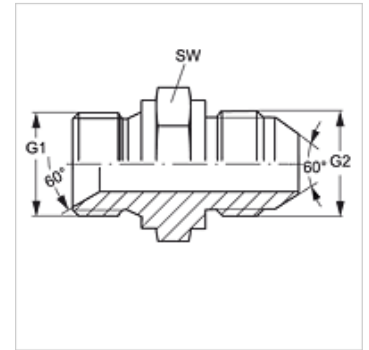


G HB HJL

旋入式接套

属性

| | |
|--------|------------|
| 接口 1 | BSP外螺纹,圆柱形 |
| 密封形式 1 | 60°内锥 |
| 接口 2 | 米制外螺纹,圆柱形 |
| 密封形式 2 | 60°外锥 |
| 结构类型 | 旋入式接套 |
| 结构形式 | 直道 |
| 原料 | 钢 |
| 表面保护 | 电镀涂层 |



货品

| 名称 | G1 | G2 | SW (mm) |
|----------------------|------------|------------|------------|
| G HB 04 NW 06 HJL | G 1/4" -19 | M 14 x 1.5 | 19 |
| G HB 06 NW 10 HJL | G 3/8" -19 | M 18 x 1.5 | 22 |
| G HB 06 NW 13 HJL | G 3/8" -19 | M 22 x 1.5 | 22 |
| G HB 08 NW 08 HJL 20 | G 1/2" -14 | M 20 x 1.5 | 27 |
| G HB 08 NW 13 HJL | G 1/2" -14 | M 22 x 1.5 | 27 |
| G HB 10 NW 16 HJL | G 5/8" -14 | M 24 x 1.5 | 32 |
| G HB 12 NW 20 HJL | G 3/4" -14 | M 30 x 1.5 | 37 |
| G HB 16 NW 25 HJL | G 1" -11 | M 33 x 1.5 | 41 |

SW = 对应边宽度