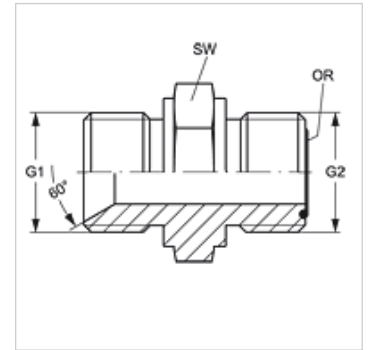


G HB HJOF

连接接套

属性

接口 1	BSP外螺纹,圆柱形
密封形式 1	60°内锥
接口 2	ORFS外螺纹
密封形式 2	用O形圈扁平密封
结构类型	接头管套
结构形式	直道
原料	钢
表面保护	电镀涂层



货品

名称	G1	G2	SW (mm)	OR
G HB 16 HJOF 12	G 1" -11	1.3/16" -12 UN	41	18.77 x 1.78

SW = 对应边宽度