

G HB HJR

旋入式接套

属性

接口 1 BSP外螺纹,圆柱形

密封形式 1 60°内锥

接口 2 BSP外螺纹,圆柱形

密封形式 2 60°外锥

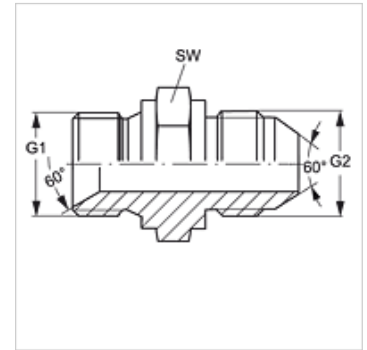
结构类型 旋入式接套

结构形式 直道

标准接口 2 JIS B 8363

原料 钢

表面保护 电镀涂层



货品

名称	G1 - G2	SW (mm)
G HB 04 HJR	G 1/4" -19	19
G HB 06 HJR	G 3/8" -19	22
G HB 08 HJR	G 1/2" -14	27
G HB 12 HJR	G 3/4" -14	32
G HB 16 HJR	G 1" -11	41

SW = 对应边宽度