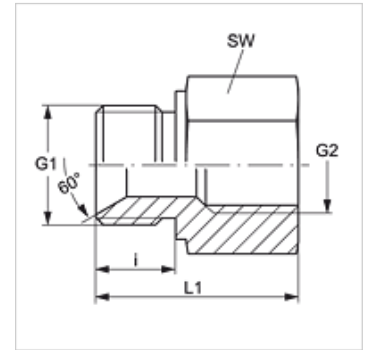
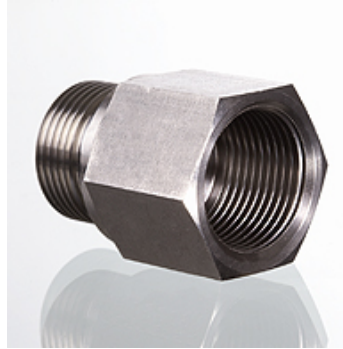


G HB IR VA

旋上式接套

属性

接口 1	BSP外螺纹,圆柱形
密封形式 1	60°内锥
接口 2	BSP内螺纹,圆柱形
密封形式 2	扁平密封
结构类型	旋上式接套
结构形式	直道
原料	不锈钢



货品

名称	G1	G2	SW (mm)
G HB 02 IR VA	G 1/8" -28	G 1/8" -28	17
G HB 04 IR VA	G 1/4" -19	G 1/4" -19	19
G HB 06 IR VA	G 3/8" -19	G 3/8" -19	24
G HB 08 IR VA	G 1/2" -14	G 1/2" -14	27
G HB 12 IR VA	G 3/4" -14	G 3/4" -14	32
G HB 16 IR VA	G 1" -11	G 1" -11	41
G HB 20 IR VA	G 1.1/4" -11	G 1.1/4" -11	50
G HB 24 IR VA	G 1.1/2" -11	G 1.1/2" -11	55
G HB 32 IR VA	G 2" -11	G 2" -11	70

SW = 对应边宽度

产品变体

G HB IR 旋上式接套, 钢