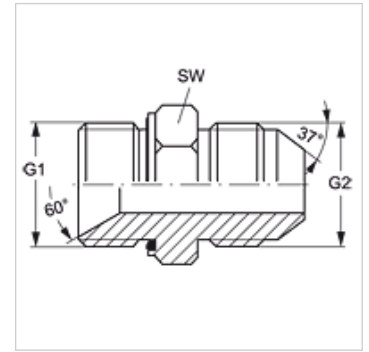


# G HBED HJ

## 连接接套

### 属性

密封形式 1	60°内锥 + E型
接口 1	BSP外螺纹,圆柱形
接口 2	UN/UNF外螺纹
密封形式 2	74°外锥
结构类型	接头管套
结构形式	直道
原料	钢
表面保护	电镀涂层



### 货品

名称	G1	G2	SW (mm)
G HBED 12 HJ 14	G 3/4" -14	1.3/16" -12 UN	32
G HBED 20 HJ 12	G 1.1/4" -11	1.1/16" -12 UN	50

SW = 对应边宽度

### 产品变体

G HBED HJ VA 连接接套, 不锈钢

### 备件

WD 用于ED螺栓连接的软密封