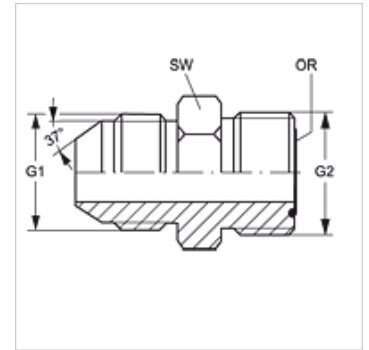


# G HJ HJOF

## 连接接套

### 属性

接口 1	UN/UNF外螺纹
密封形式 1	74°外锥
接口 2	ORFS外螺纹
密封形式 2	用O形圈扁平密封
结构类型	接头管套
结构形式	直道
原料	钢
表面保护	电镀涂层



### 货品

名称	G1	G2	SW (mm)	OR
G HJ 04 HJOF	7/16" -20 UNF	9/16" -18 UNF	16	7.65 x 1.78
G HJ 05 HJOF 06	1/2" -20 UNF	11/16" -16 UN	19	9.25 x 1.78
G HJ 06 HJOF	9/16" -18 UNF	11/16" -16 UN	19	9.25 x 1.78
G HJ 08 HJOF	3/4" -16 UNF	13/16" -16 UN	22	12.42 x 1.78
G HJ 10 HJOF	7/8" -14 UNF(细牙系列)	1" -14 UNS	27	15.60 x 1.78
G HJ 12 HJOF	1.1/16" -12 UN	1.3/16" -12 UN	32	18.77 x 1.78
G HJ 16 HJOF	1.5/16" -12 UN	1.7/16" -12 UN	38	23.52 x 1.78
G HJ 20 HJOF	1.5/8" -12 UN	1.11/16" -12 UN	45	29.87 x 1.78
G HJ 24 HJOF	1.7/8" -12 UN	2" -12 UN	54	37.82 x 1.78

SW = 对应边宽度