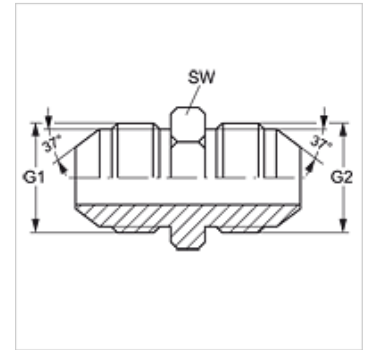


G HJ VA

连接接套

属性

接口 1	UN/UNF外螺纹
密封形式 1	74°外锥
接口 2	UN/UNF外螺纹
密封形式 2	74°外锥
结构类型	接头管套
结构形式	直道
原料	不锈钢



货品

名称	G1 - G2	SW (mm)
G HJ 04 VA	7/16" -20 UNF	12
G HJ 05 VA	1/2" -20 UNF	14
G HJ 06 VA	9/16" -18 UNF	17
G HJ 08 VA	3/4" -16 UNF	19
G HJ 10 VA	7/8" -14 UNF	24
G HJ 12 VA	1.1/16" -12 UN	27
G HJ 16 VA	1.5/16" -12 UN	36
G HJ 20 VA	1.5/8" -12 UN	46
G HJ 24 VA	1.7/8" -12 UN	50

SW = 对应边宽度

产品变体

G HJ 连接接套, 钢