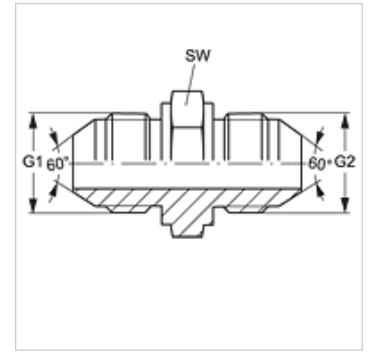


属性

接口 1	米制外螺纹,圆柱形
密封形式 1	60°外锥
接口 2	米制外螺纹,圆柱形
密封形式 2	60°外锥
结构类型	接头管套
结构形式	直道
原料	钢
表面保护	电镀涂层



货品

名称	G1 - G2	SW (mm)
G NW 06 HJL	M 14 x 1.5	19
G NW 08 HJL	M 16 x 1.5	22
G NW 10 HJL	M 18 x 1.5	22
G NW 13 HJL	M 22 x 1.5	27
G NW 16 HJL	M 24 x 1.5	32
G NW 20 HJL	M 30 x 1.5	37
G NW 25 HJL	M 33 x 1.5	41

SW = 对应边宽度