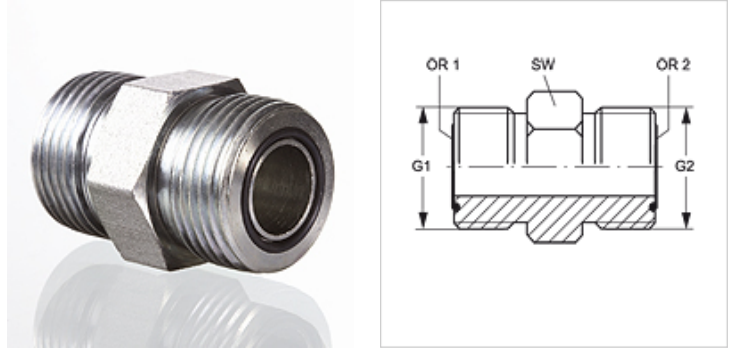


G HJOF

连接接套

属性

接口 1	ORFS外螺纹
密封形式 1	用O形圈扁平密封
接口 2	ORFS外螺纹
密封形式 2	用O形圈扁平密封
结构类型	接头管套
结构形式	直道
原料	钢
表面保护	电镀涂层



货品

名称	G1	G2	SW (mm)	OR1	OR2
G HJOF 04	9/16" -18 UNF	9/16" -18 UNF	16	7.65 x 1.78	7.65 x 1.78
G HJOF 04 HJOF 06	9/16" -18 UNF	11/16" -16 UN	19	7.65 x 1.78	9.25 x 1.78
G HJOF 06	11/16" -16 UN	11/16" -16 UN	19	9.25 x 1.78	9.25 x 1.78
G HJOF 06 HJOF 08	11/16" -16 UN	13/16" -16 UN	22	9.25 x 1.78	12.42 x 1.78
G HJOF 08	13/16" -16 UN	13/16" -16 UN	22	12.42 x 1.78	12.42 x 1.78
G HJOF 08 HJOF 10	13/16" -16 UN	1" -14 UNS	27	12.42 x 1.78	15.60 x 1.78
G HJOF 10	1" -14 UNS	1" -14 UNS	27	15.60 x 1.78	15.60 x 1.78
G HJOF 10 HJOF 12	1" -14 UNS	1.3/16" -12 UN	32	15.60 x 1.78	18.77 x 1.78
G HJOF 12	1.3/16" -12 UN	1.3/16" -12 UN	32	18.77 x 1.78	18.77 x 1.78
G HJOF 12 HJOF 16	1.3/16" -12 UN	1.7/16" -12 UN	41	18.77 x 1.78	23.52 x 1.78
G HJOF 16	1.7/16" -12 UN	1.7/16" -12 UN	38	23.52 x 1.78	23.52 x 1.78
G HJOF 16 HJOF 20	1.7/16" -12 UN	1.11/16" -12 UN	46	23.52 x 1.78	29.87 x 1.78
G HJOF 20	1.11/16" -12 UN	1.11/16" -12 UN	46	29.87 x 1.78	29.87 x 1.78
G HJOF 24	2" -12 UN	2" -12 UN	55	37.82 x 1.78	37.82 x 1.78
G HJOF 32	2.1/2" -12 UN	2.1/2" -12 UN	70	48.90 x 2.62	48.90 x 2.62

SW = 对应边宽度

产品变体

G HJOF VA 连接接套, 不锈钢