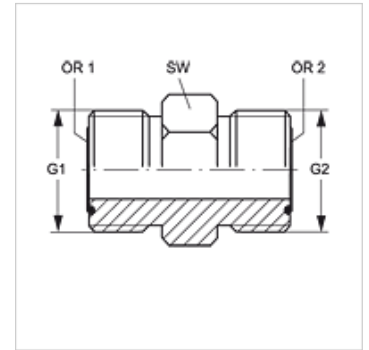


# G HJOF VA

## 连接接套

### 属性

接口 1	ORFS外螺纹
密封形式 1	用O形圈扁平密封
接口 2	ORFS外螺纹
密封形式 2	用O形圈扁平密封
结构类型	接头管套
结构形式	直道
原料	不锈钢



### 订购指南

NBR 材料制成的密封件  
FPM (氟胶) 应客户要求提供

### 货品

名称	G1	G2	SW (mm)	OR1	OR2
G HJOF 04 VA	9/16" -18 UNF	9/16" -18 UNF	16	7.65 x 1.78	7.65 x 1.78
G HJOF 06 VA	11/16" -16 UN	11/16" -16 UN	19	9.25 x 1.78	9.25 x 1.78
G HJOF 08 VA	13/16" -16 UN	13/16" -16 UN	22	12.42 x 1.78	12.42 x 1.78
G HJOF 10 VA	1" -14 UNS	1" -14 UNS	27	15.60 x 1.78	15.60 x 1.78
G HJOF 12 VA	1.3/16" -12 UN	1.3/16" -12 UN	32	18.77 x 1.78	18.77 x 1.78
G HJOF 16 VA	1.7/16" -12 UN	1.7/16" -12 UN	38	23.52 x 1.78	23.52 x 1.78
G HJOF 20 VA	1.11/16" -12 UN	1.11/16" -12 UN	46	29.87 x 1.78	29.87 x 1.78
G HJOF 24 VA	2" -12 UN	2" -12 UN	55	37.82 x 1.78	37.82 x 1.78

SW = 对应边宽度

### 产品变体

G HJOF