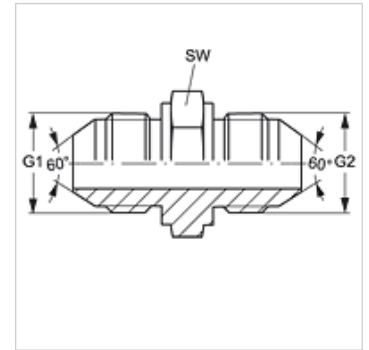


G HJR

连接接套

属性

接口 1	BSP外螺纹,圆柱形
密封形式 1	60°外锥
接口 2	BSP外螺纹,圆柱形
密封形式 2	60°外锥
结构类型	接头管套
结构形式	直道
标准接口 2	JIS B 8363
原料	钢
表面保护	电镀涂层



货品

名称	G1 - G2	SW (mm)
G HJR 04	G 1/4" -19	19
G HJR 06	G 3/8" -19	22
G HJR 08	G 1/2" -14	27
G HJR 12	G 3/4" -14	32
G HJR 16	G 1" -11	41

SW = 对应边宽度