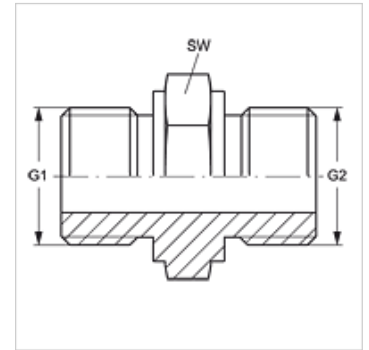


G HR VA

旋入式接套

属性

接口 1	BSP外螺纹,圆柱形
密封形式 1	扁平密封 + B型
接口 2	BSP外螺纹,圆柱形
密封形式 2	扁平密封 + B型
结构类型	旋入式接套
结构形式	直道
原料	不锈钢



货品

名称	G1 - G2	SW (mm)
G HR 02 VA	G 1/8" -28	14
G HR 04 VA	G 1/4" -19	19
G HR 06 VA	G 3/8" -19	22
G HR 08 VA	G 1/2" -14	27
G HR 10 VA	G 5/8" -14	30
G HR 12 VA	G 3/4" -14	32
G HR 16 VA	G 1" -11	41
G HR 20 VA	G 1.1/4" -11	50
G HR 24 VA	G 1.1/2" -11	55
G HR 32 VA	G 2" -11	70

SW = 对应边宽度