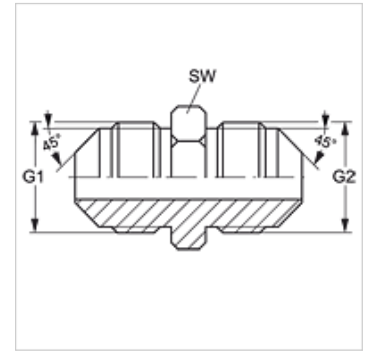


属性

接口 1	UN/UNF外螺纹
密封形式 1	45°外锥
接口 2	UN/UNF外螺纹
密封形式 2	45°外锥
结构类型	接头管套
结构形式	直道
原料	黄铜



货品

名称	G1 - G2	SW (mm)
G HSA 06	5/8" -18 UNF	16

SW = 对应边宽度