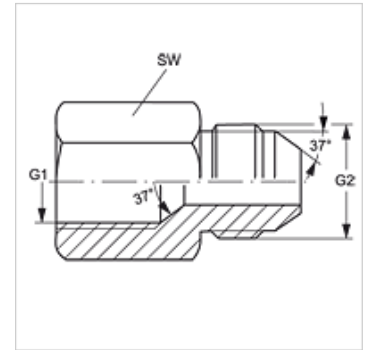
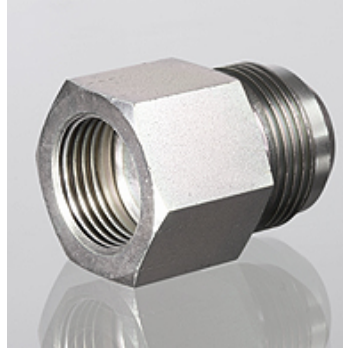


属性

| | |
|--------|-----------|
| 接口 1 | UN/UNF内螺纹 |
| 密封形式 1 | 74°内锥 |
| 接口 2 | UN/UNF外螺纹 |
| 密封形式 2 | 74°外锥 |
| 结构类型 | 连接器 |
| 结构形式 | 直道 |
| 原料 | 钢 |
| 表面保护 | 电镀涂层 |



货品

| 名称 | G1 | G2 | SW (mm) |
|---------------|--------------------|----------------|------------|
| G IJ 04 HJ 06 | 7/16" -20 UNF | 9/16" -18 UNF | 17 |
| G IJ 04 HJ 08 | 7/16" -20 UNF | 3/4" -16 UNF | 22 |
| G IJ 04 HJ 10 | 7/16" -20 UNF | 7/8" -14 UNF | 24 |
| G IJ 05 HJ 04 | 1/2" -20 UNF | 7/16" -20 UNF | 17 |
| G IJ 05 HJ 06 | 1/2" -20 UNF | 9/16" -18 UNF | 17 |
| G IJ 05 HJ 08 | 1/2" -20 UNF | 3/4" -16 UNF | 17 |
| G IJ 06 HJ 04 | 9/16" -18 UNF | 7/16" -20 UNF | 19 |
| G IJ 06 HJ 05 | 9/16" -18 UNF | 1/2" -20 UNF | 19 |
| G IJ 06 HJ 08 | 9/16" -18 UNF | 3/4" -16 UNF | 19 |
| G IJ 08 HJ 04 | 3/4" -16 UNF | 7/16" -20 UNF | 22 |
| G IJ 08 HJ 06 | 3/4" -16 UNF | 9/16" -18 UNF | 22 |
| G IJ 08 HJ 10 | 3/4" -16 UNF | 7/8" -14 UNF | 24 |
| G IJ 08 HJ 12 | 3/4" -16 UNF | 1.1/16" -12 UN | 22 |
| G IJ 10 HJ 04 | 7/8" -14 UNF(细牙系列) | 7/16" -20 UNF | 27 |
| G IJ 10 HJ 06 | 7/8" -14 UNF(细牙系列) | 9/16" -18 UNF | 27 |
| G IJ 10 HJ 08 | 7/8" -14 UNF(细牙系列) | 3/4" -16 UNF | 27 |
| G IJ 12 HJ 04 | 1.1/16" -12 UN | 7/16" -20 UNF | 32 |
| G IJ 12 HJ 06 | 1.1/16" -12 UN | 9/16" -18 UNF | 32 |
| G IJ 12 HJ 08 | 1.1/16" -12 UN | 3/4" -16 UNF | 32 |
| G IJ 12 HJ 10 | 1.1/16" -12 UN | 7/8" -14 UNF | 32 |
| G IJ 16 HJ 08 | 1.5/16" -12 UN | 3/4" -16 UNF | 41 |
| G IJ 16 HJ 10 | 1.5/16" -12 UN | 7/8" -14 UNF | 41 |
| G IJ 16 HJ 12 | 1.5/16" -12 UN | 1.1/16" -12 UN | 41 |
| G IJ 20 HJ 12 | 1.5/8" -12 UN | 1.1/16" -12 UN | 50 |
| G IJ 20 HJ 16 | 1.5/8" -12 UN | 1.5/16" -12 UN | 50 |
| G IJ 24 HJ 20 | 1.7/8" -12 UN | 1.5/8" -12 UN | 60 |
| G IJ 32 HJ 24 | 2.1/2" -12 UN | 1.7/8" -12 UN | 75 |

SW = 对应边宽度