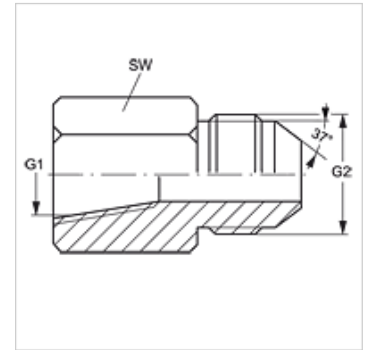


属性

接口 1	NPT内螺纹
密封形式 1	螺纹密封式
接口 2	UN/UNF外螺纹
密封形式 2	74°外锥
结构类型	接头管套
结构形式	直道
原料	钢
表面保护	电镀涂层



货品

名称	G1	G2	SW (mm)
G IN 02 HJ 04	1/8" -27 NPT	7/16" -20 UNF	14
G IN 02 HJ 05	1/8" -27 NPT	1/2" -20 UNF	14
G IN 04 HJ	1/4" -18 NPT	7/16" -20 UNF	19
G IN 04 HJ 05	1/4" -18 NPT	1/2" -20 UNF	19
G IN 04 HJ 06	1/4" -18 NPT	9/16" -18 UNF	19
G IN 04 HJ 08	1/4" -18 NPT	3/4" -16 UNF	21
G IN 06 HJ	3/8" -18 NPT	9/16" -18 UNF	22
G IN 06 HJ 08	3/8" -18 NPT	3/4" -16 UNF	22
G IN 06 HJ 10	3/8" -18 NPT	7/8" -14 UNF	29
G IN 08 HJ	1/2" -14 NPT	3/4" -16 UNF	29
G IN 08 HJ 10	1/2" -14 NPT	7/8" -14 UNF	29
G IN 08 HJ 12	1/2" -14 NPT	1.1/16" -12 UN	29
G IN 12 HJ	3/4" -14 NPT	1.1/16" -12 UN	35
G IN 12 HJ 14	3/4" -14 NPT	1.3/16" -12 UN	35
G IN 16 HJ	1" -11.5 NPT	1.5/16" -12 UN	41
G IN 20 HJ	1.1/4" -11.5 NPT	1.5/8" -12 UN	50
G IN 24 HJ	1.1/2" -11.5 NPT	1.7/8" -12 UN	60
G IN 32 HJ	2" -11.5 NPT	2.1/2" -12 UN	73

SW = 对应边宽度

产品变体

G IN HJ VA 连接接套, 不锈钢