

GE H00M

旋入式接套

属性

接口 1 米制外螺纹,圆柱形

密封形式 1 60°内锥

接口 2 米制外螺纹,圆柱形

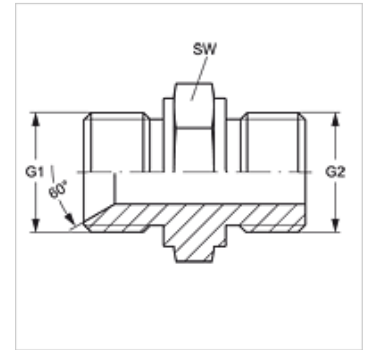
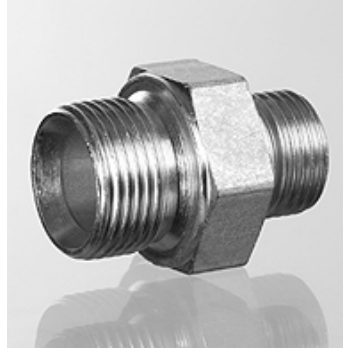
密封形式 2 A型

结构类型 旋入式接套

结构形式 直道

原料 钢

表面保护 电镀涂层



货品

名称	G1	G2	SW (mm)
GE H 08 M 16	M 16 x 1.5	M 16 x 1.5	22
GE H 10 M 16	M 18 x 1.5	M 16 x 1.5	22
GE H 13 M 18	M 22 x 1.5	M 18 x 1.5	24
GE H 16 M 22	M 26 x 1.5	M 22 x 1.5	32
GE H 16 M 26	M 26 x 1.5	M 26 x 1.5	32
GE H 20 M 26	M 30 x 1.5	M 26 x 1.5	36

SW = 对应边宽度