

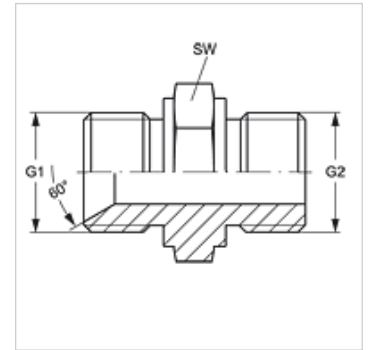
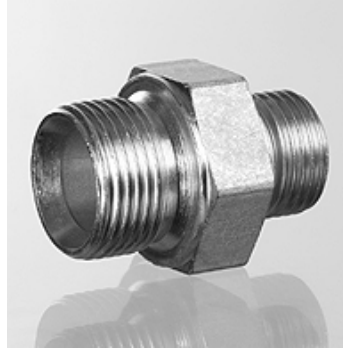
GE H00R VA

旋入式接套

HANSA FLEX

属性

接口 1	米制外螺纹,圆柱形
密封形式 1	60°内锥
接口 2	BSP外螺纹,圆柱形
密封形式 2	A型
结构类型	旋入式接套
结构形式	直道
原料	不锈钢



货品

名称	G1	G2	SW (mm)
GE H 13 R VA	M 22 x 1.5	G 1/2" -14	27
GE H 16 R 13 VA	M 26 x 1.5	G 1/2" -14	27
GE H 16 R 20 VA	M 26 x 1.5	G 3/4" -14	32
GE H 20 R VA	M 30 x 1.5	G 3/4" -14	32
GE H 20 R 25 VA	M 30 x 1.5	G 1" -11	41
GE H 25 R VA	M 38 x 1.5	G 1" -11	41
GE H 25 R 32 VA	M 38 x 1.5	G 1.1/4" -11	50
GE H 32 R VA	M 45 x 1.5	G 1.1/4" -11	50
GE H 32 R 40 VA	M 45 x 1.5	G 1.1/2" -11	55
GE H 40 R VA	M 52 x 1.5	G 1.1/2" -11	55
GE H 50 R VA	M 65 x 2	G 2" -11	70
GE H 60 R VA	M 78 x 2	G 2.1/2" -11	85

SW = 对应边宽度

产品变体

GE H00R 旋入式接套, 钢