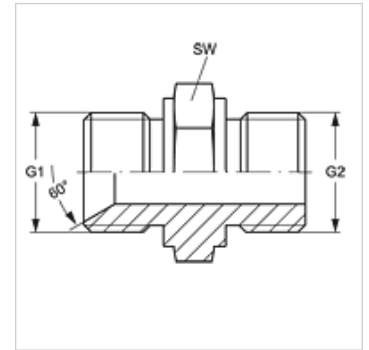


GE HB M

旋入式接套

属性

接口 1	BSP外螺纹,圆柱形
密封形式 1	60°内锥
接口 2	米制外螺纹,圆柱形
密封形式 2	A型
结构类型	旋入式接套
结构形式	直道
原料	钢
表面保护	电镀涂层



货品

名称	G1	G2	SW (mm)
GE HB 08 M 18	G 1/2" -14	M 18 x 1.5	27

SW = 对应边宽度