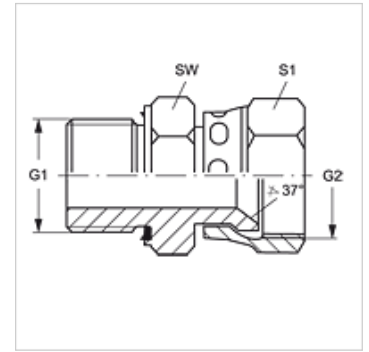


GE HMED AJ

旋入式接套

属性

| | |
|--------|------------|
| 接口 1 | 米制外螺纹,圆柱形 |
| 密封形式 1 | E型 |
| 接口 2 | UN/UNF螺母螺纹 |
| 密封形式 2 | 74°内锥 |
| 结构类型 | 旋入式接套 |
| 结构形式 | 直道 |
| 原料 | 钢 |
| 表面保护 | 电镀涂层 |



货品

| 名称 | G1 | G2 | SW (mm) | S1 |
|------------------|------------|----------------|------------|----|
| GE HMED 10 AJ 04 | M 10 x 1 | 7/16" -20 UNF | 14 | 16 |
| GE HMED 12 AJ 05 | M 12 x 1.5 | 1/2" -20 UNF | 17 | 17 |
| GE HMED 14 AJ 06 | M 14 x 1.5 | 9/16" -18 UNF | 19 | 19 |
| GE HMED 16 AJ 08 | M 16 x 1.5 | 3/4" -16 UNF | 22 | 22 |
| GE HMED 22 AJ 10 | M 22 x 1.5 | 7/8" -14 UNF | 27 | 27 |
| GE HMED 27 AJ 12 | M 27 x 2 | 1.1/16" -12 UN | 32 | 32 |
| GE HMED 33 AJ 16 | M 33 x 2 | 1.5/16" -12 UN | 41 | 38 |

SW, S1, S2 = 对应边宽度

备件

WD 用于ED螺栓连接的软密封