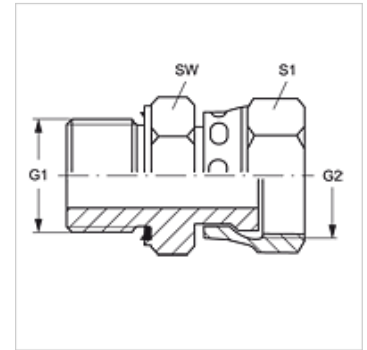


GE HMED AJF

旋入式接套

属性

接口 1	米制外螺纹,圆柱形
密封形式 1	E型
接口 2	UN/UNF螺母螺纹
密封形式 2	扁平密封
结构类型	旋入式接套
结构形式	直道
原料	钢
表面保护	电镀涂层



货品

名称	G1	G2	SW (mm)	S1
GE HMED 12 AJF 04	M 12 x 1.5	9/16" -18 UNF	17	17
GE HMED 14 AJF 06	M 14 x 1.5	11/16" -16 UN	19	22
GE HMED 16 AJF 08	M 16 x 1.5	13/16" -16 UN	22	24
GE HMED 22 AJF 10	M 22 x 1.5	1" -14 UNS	27	30
GE HMED 27 AJF 12	M 27 x 2	1.3/16" -12 UN	32	36
GE HMED 33 AJF 16	M 33 x 2	1.7/16" -12 UN	41	41
GE HMED 42 AJF 20	M 42 x 2	1.11/16" -12 UN	50	50

SW, S1, S2 = 对应边宽度

备件

WD 用于ED螺栓连接的软密封