

GE HMED HJ

旋入式接套

属性

接口 1 米制外螺纹,圆柱形

密封形式 1 E型

接口 2 UN/UNF外螺纹

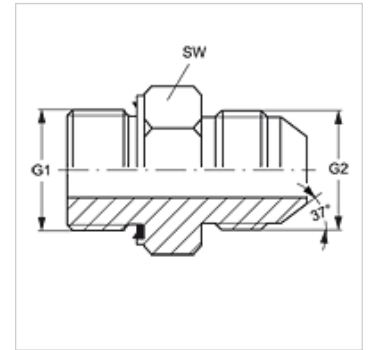
密封形式 2 74°外锥

结构类型 旋入式接套

结构形式 直道

原料 钢

表面保护 电镀涂层



货品

名称	G1	G2	SW (mm)
GE HMED 10 HJ 04	M 10 x 1	7/16" -20 UN	14
GE HMED 12 HJ 05	M 12 x 1.5	1/2" -20 UNF	17
GE HMED 12 HJ 06	M 12 x 1.5	9/16" -18 UNF	17
GE HMED 14 HJ 06	M 14 x 1.5	9/16" -18 UNF	19
GE HMED 16 HJ 06	M 16 x 1.5	9/16" -18 UNF	22
GE HMED 16 HJ 08	M 16 x 1.5	3/4" -16 UNF	22
GE HMED 18 HJ 08	M 18 x 1.5	3/4" -16 UNF	24
GE HMED 18 HJ 10	M 18 x 1.5	7/8" -14 UNF	24
GE HMED 22 HJ 10	M 22 x 1.5	7/8" -14 UNF	27
GE HMED 22 HJ 12	M 22 x 1.5	1.1/16" -12 UN	27
GE HMED 27 HJ 12	M 27 x 2	1.1/16" -12 UN	32
GE HMED 33 HJ 16	M 33 x 2	1.5/16" -12 UN	41
GE HMED 42 HJ 20	M 42 x 2	1.5/8" -12 UN	50
GE HMED 48 H J24	M 48 x 2	1.7/8" -12 UN	55

SW = 对应边宽度

备件

WD 用于ED螺栓连接的软密封