

GE HMED HJOF

旋入式接套

HANSA FLEX

属性

接口 1 米制外螺纹,圆柱形

密封形式 1 E型

接口 2 ORFS外螺纹

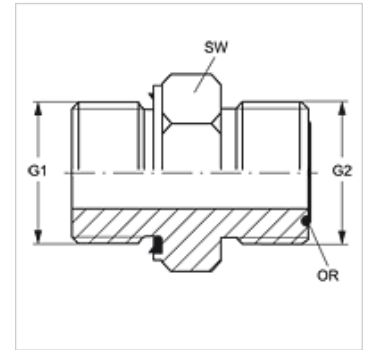
密封形式 2 用O形圈扁平密封

结构类型 旋入式接套

结构形式 直道

原料 钢

表面保护 电镀涂层



货品

名称	G1	G2	SW (mm)	OR
GE HMED 10 HJOF 04	M 10 x 1	9/16" -18 UNF	17	7.65 x 1.78
GE HMED 12 HJOF 06	M 12 x 1.5	11/16" -16 UN	19	9.25 x 1.78
GE HMED 14 HJOF 06	M 14 x 1.5	11/16" -16 UN	19	9.25 x 1.78
GE HMED 18 HJOF 08	M 18 x 1.5	13/16" -16 UN	24	12.42 x 1.78
GE HMED 22 HJOF 10	M 22 x 1.5	1" -14 UNS	27	15.60 x 1.78
GE HMED 27 HJOF 12	M 27 x 2	1.3/16" -12 UN	32	18.77 x 1.78
GE HMED 33 HJOF 16	M 33 x 2	1.7/16" -12 UN	41	23.52 x 1.78
GE HMED 42 HJOF 20	M 42 x 2	1.11/16" -12 UN	50	29.87 x 1.78

SW = 对应边宽度

备件

WD 用于ED螺栓连接的软密封