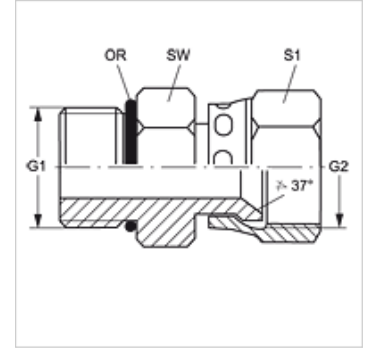


GE HMO AJ

旋入式接套

属性

接口 1	米制外螺纹,圆柱形
密封形式 1	旋入式接套上O形圈密封
接口 2	UN/UNF螺母螺纹
密封形式 2	74°内锥
结构类型	旋入式接套
结构形式	直道
原料	钢
表面保护	电镀涂层



货品

名称	G1	G2	SW (mm)	S1	OR
GE HMO 10 AJ 04	M 10 x 1	7/16" -20 UNF	14	16	8.2 x 1.5
GE HMO 10 AJ 05	M 10 x 1	1/2" -20 UNF	14	17	8.2 x 1.5
GE HMO 12 AJ 04	M 12 x 1.5	7/16" -20 UNF	17	16	9.4 x 2.1
GE HMO 12 AJ 05	M 12 x 1.5	1/2" -20 UNF	17	17	9.4 x 2.1
GE HMO 14 AJ 05	M 14 x 1.5	1/2" -20 UNF	19	17	11.4 x 2.1
GE HMO 14 AJ 06	M 14 x 1.5	9/16" -18 UNF	19	19	11.4 x 2.1
GE HMO 16 AJ 06	M 16 x 1.5	9/16" -18 UNF	22	19	13.4 x 2.1
GE HMO 16 AJ 08	M 16 x 1.5	3/4" -16 UNF	22	22	13.4 x 2.1
GE HMO 18 AJ 08	M 18 x 1.5	3/4" -16 UNF	24	22	15.4 x 2.1
GE HMO 18 AJ 10	M 18 x 1.5	7/8" -14 UNF	24	27	15.4 x 2.1
GE HMO 22 AJ 10	M 22 x 1.5	7/8" -14 UNF	27	27	19.4 x 2.1
GE HMO 22 AJ 12	M 22 x 1.5	1.1/16" -12 UN	27	32	19.4 x 2.1
GE HMO 27 AJ 12	M 27 x 2	1.1/16" -12 UN	32	32	23.7 x 2.8
GE HMO 27 AJ 16	M 27 x 2	1.5/16" -12 UN	32	38	23.7 x 2.8
GE HMO 33 AJ 16	M 33 x 2	1.5/16" -12 UN	41	38	29.7 x 2.8
GE HMO 42 AJ 20	M 42 x 2	1.5/8" -12 UN	50	50	38.7 x 2.8
GE HMO 48 AJ 24	M 48 x 2	1.7/8" -12 UN	60	60	46.7 x 2.8

SW, S1, S2 = 对应边宽度