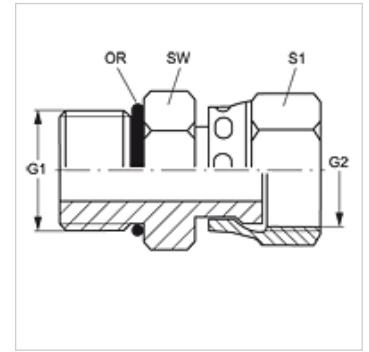


# GE HMO AJF

## 旋入式接套

### 属性

接口 1	米制外螺纹,圆柱形
密封形式 1	旋入式接套上O形圈密封
接口 2	ORFS螺母螺纹
密封形式 2	扁平密封
结构类型	旋入式接套
结构形式	直道
原料	钢
表面保护	电镀涂层



### 货品

名称	G1	G2	SW (mm)	S1	OR
GE HMO 12 AJF 04	M 12 x 1.5	9/16" -18 UNF	17	17	9.4 x 2.1
GE HMO 14 AJF 06	M 14 x 1.5	11/16" -16 UN	19	22	11.4 x 2.1
GE HMO 16 AJF 06	M 16 x 1.5	11/16" -16 UN	22	22	13.4 x 2.1
GE HMO 16 AJF 08	M 16 x 1.5	13/16" -16 UN	22	24	13.4 x 2.1
GE HMO 22 AJF 10	M 22 x 1.5	1" -14 UNS	27	30	19.4 x 2.1
GE HMO 27 AJF 10	M 27 x 2	1" -14 UNS	27	30	23.7 x 2.8
GE HMO 27 AJF 12	M 27 x 2	1.3/16" -12 UN	32	36	23.7 x 2.8
GE HMO 33 AJF 16	M 33 x 2	1.7/16" -12 UN	41	41	29.7 x 2.8
GE HMO 42 AJF 20	M 42 x 2	1.11/16" -12 UN	50	50	38.7 x 2.8

SW, S1, S2 = 对应边宽度