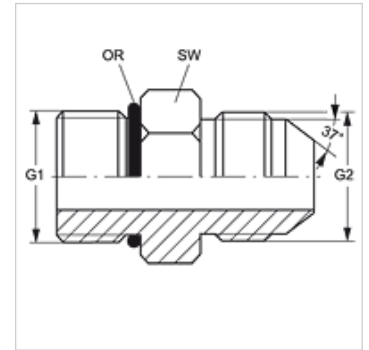
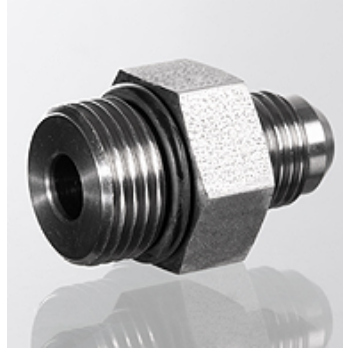


# GE HMO HJ

## 旋入式接套

### 属性

接口 1	米制外螺纹,圆柱形
密封形式 1	旋入式接套上O形圈密封
接口 2	UN/UNF外螺纹
密封形式 2	74°外锥
结构类型	旋入式接套
结构形式	直道
原料	钢
表面保护	电镀涂层



### 货品

名称	G1	G2	SW (mm)	OR
GE HMO 10 HJ 04	M 10 x 1	7/16" -20 UNF	14	8.1 x 1.6
GE HMO 10 HJ 05	M 10 x 1	1/2" -20 UNF	14	8.1 x 1.6
GE HMO 12 HJ 04	M 12 x 1.5	7/16" -20 UNF	17	9.3 x 2.2
GE HMO 12 HJ 05	M 12 x 1.5	1/2" -20 UNF	17	9.3 x 2.2
GE HMO 14 HJ 05	M 14 x 1.5	1/2" -20 UNF	19	11.3 x 2.2
GE HMO 14 HJ 06	M 14 x 1.5	9/16" -18 UNF	19	11.3 x 2.2
GE HMO 14 HJ 08	M 14 x 1.5	3/4" -16 UNF	19	11.3 x 2.2
GE HMO 16 HJ 06	M 16 x 1.5	9/16" -18 UNF	22	13.3 x 2.2
GE HMO 16 HJ 08	M 16 x 1.5	3/4" -16 UNF	22	13.3 x 2.2
GE HMO 18 HJ 06	M 18 x 1.5	9/16" -18 UNF	24	15.3 x 2.2
GE HMO 18 HJ 08	M 18 x 1.5	3/4" -16 UNF	24	15.3 x 2.2
GE HMO 18 HJ 10	M 18 x 1.5	7/8" -14 UNF	24	15.3 x 2.2
GE HMO 22 HJ 10	M 22 x 1.5	7/8" -14 UNF	27	19.3 x 2.2
GE HMO 22 HJ 12	M 22 x 1.5	1.1/16" -12 UN	27	19.3 x 2.2
GE HMO 27 HJ 12	M 27 x 2	1.1/16" -12 UN	32	23.6 x 2.9
GE HMO 27 HJ 16	M 27 x 2	1.5/16" -12 UN	36	23.6 x 2.9
GE HMO 33 HJ 16	M 33 x 2	1.5/16" -12 UN	41	29.6 x 2.9
GE HMO 42 HJ 20	M 42 x 2	1.5/8" -12 UN	50	38.6 x 2.9
GE HMO 48 HJ 24	M 48 x 2	1.7/8" -12 UN	55	44.6 x 2.9

SW = 对应边宽度