

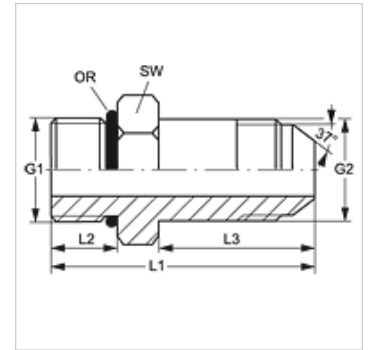
GE HMO L HJ

旋入式接套,长

HANSA FLEX

属性

接口 1	米制外螺纹,圆柱形
密封形式 1	旋入式接套上O形圈密封
接口 2	UN/UNF外螺纹
密封形式 2	74°外锥
结构类型	旋入式接套,长
结构形式	直道
原料	钢
表面保护	电镀涂层



货品

名称	G1	G2	L1 (mm)	L2 (mm)	L3 (mm)	SW (mm)	OR
GE HMO L 10 HJ 04	M 10 x 1	7/16" -20 UNF	51,0	9,0	35	15	8.00 x 1.50
GE HMO L 10 HJ 05	M 10 x 1	1/2" -20 UNF	53,0	9,0	37	15	8.00 x 1.50
GE HMO L 12 HJ 05	M 12 x 1.5	1/2" -20 UNF	55,5	11,0	37	18	9.30 x 2.40
GE HMO L 14 HJ 05	M 14 x 1.5	1/2" -20 UNF	56,5	11,0	37	20	11.30 x 2.40
GE HMO L 14 HJ 06	M 14 x 1.5	9/16" -18 UNF	58,5	11,0	39	20	11.30 x 2.40
GE HMO L 16 HJ 06	M 16 x 1.5	9/16" -18 UNF	60,0	12,5	39	23	13.30 x 2.40
GE HMO L 16 HJ 08	M 16 x 1.5	3/4" -16 UNF	69,0	12,5	48	23	13.30 x 2.40
GE HMO L 18 HJ 08	M 18 x 1.5	3/4" -16 UNF	70,5	13,5	48	25	15.30 x 2.40
GE HMO L 18 HJ 10	M 18 x 1.5	7/8" -14 UNF	75,5	13,5	53	25	15.30 x 2.40
GE HMO L 22 HJ 10	M 22 x 1.5	7/8" -14 UNF	78,0	15,0	53	28	19.30 x 2.40
GE HMO L 22 HJ 12	M 22 x 1.5	1.1/16" -12 UN	89,0	15,0	63	28	19.30 x 2.40
GE HMO L 27 HJ 12	M 27 x 2	1.1/16" -12 UN	92,5	18,5	63	32	23.47 x 2.95
GE HMO L 27 HJ 16	M 27 x 2	1.5/16" -12 UN	102,0	18,5	72	32	23.47 x 2.95
GE HMO L 33 HJ 16	M 33 x 2	1.5/16" -12 UN	102,5	18,5	72	42	29.74 x 2.95
GE HMO L 42 HJ 20	M 42 x 2	1.5/8" -12 UN	121,0	19,0	88	50	38.00 x 3.00
GE HMO L 48 HJ 24	M 48 x 2	1.7/8" -12 UN	136,0	22,0	98	56	44.04 x 3.00

SW = 对应边宽度