

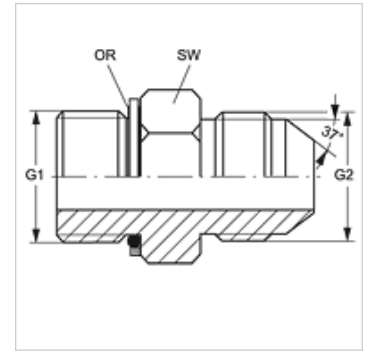
GE HMOK HJ

旋入式接套

HANSA FLEX

属性

接口 1	米制外螺纹,圆柱形
密封形式 1	螺纹接套带O形圈 + 腔环
接口 2	UN/UNF外螺纹
密封形式 2	74°外锥
结构类型	旋入式接套
结构形式	直道
原料	钢
表面保护	电镀涂层



货品

名称	G1	G2	SW (mm)	OR
GE HMOK 10 HJ 04	M 10 x 1	7/16" -20 UNF	14	8.00 x 1.50
GE HMOK 10 HJ 05	M 10 x 1	1/2" -20 UNF	14	8.00 x 1.50
GE HMOK 12 HJ 04	M 12 x 1.5	7/16" -20 UNF	17	9.30 x 2.30
GE HMOK 12 HJ 05	M 12 x 1.5	1/2" -20 UNF	19	9.30 x 2.30
GE HMOK 14 HJ 05	M 14 x 1.5	1/2" -20 UNF	19	11.30 x 2.30
GE HMOK 14 HJ 06	M 14 x 1.5	9/16" -18 UNF	19	11.30 x 2.30
GE HMOK 14 HJ 08	M 14 x 1.5	3/4" -16 UNF	19	11.30 x 2.30
GE HMOK 16 HJ 06	M 16 x 1.5	9/16" -18 UNF	22	13.30 x 2.30
GE HMOK 16 HJ 08	M 16 x 1.5	3/4" -16 UNF	22	13.30 x 2.30
GE HMOK 18 HJ 08	M 18 x 1.5	3/4" -16 UNF	24	15.30 x 2.30
GE HMOK 18 HJ 10	M 18 x 1.5	7/8" -14 UNF	24	15.30 x 2.30
GE HMOK 18 HJ 12	M 18 x 1.5	1.1/16" -12 UN	27	15.30 x 2.30
GE HMOK 20 HJ 10	M 20 x 1.5	7/8" -14 UNF	27	17.30 x 2.30
GE HMOK 22 HJ 08	M 22 x 1.5	3/4" -16 UNF	27	19.30 x 2.30
GE HMOK 22 HJ 10	M 22 x 1.5	7/8" -14 UNF	27	19.30 x 2.30
GE HMOK 22 HJ 12	M 22 x 1.5	1.1/16" -12 UN	27	19.30 x 2.30
GE HMOK 26 HJ 08	M 26 x 1.5	3/4" -16 UNF	27	23.50 x 2.60
GE HMOK 26 HJ 12	M 26 x 1.5	1.1/16" -12 UN	32	23.50 x 2.60
GE HMOK 26 HJ 14	M 26 x 1.5	1.3/16" -12 UN	32	23.50 x 2.60
GE HMOK 26 HJ 16	M 26 x 1.5	1.5/16" -12 UN	36	23.50 x 2.60
GE HMOK 27 HJ 12	M 27 x 2	1.1/16" -12 UN	32	23.47 x 2.95
GE HMOK 27 HJ 16	M 27 x 2	1.5/16" -12 UN	36	23.47 x 2.95
GE HMOK 33 HJ 16	M 33 x 2	1.5/16" -12 UN	41	29.74 x 2.95
GE HMOK 42 HJ 20	M 42 x 2	1.5/8" -12 UN	50	38.00 x 3.00
GE HMOK 48 HJ 24	M 48 x 2	1.7/8" -12 UN	55	44.00 x 3.00

SW = 对应边宽度

备件

KAMMRING M 腔环,米制