

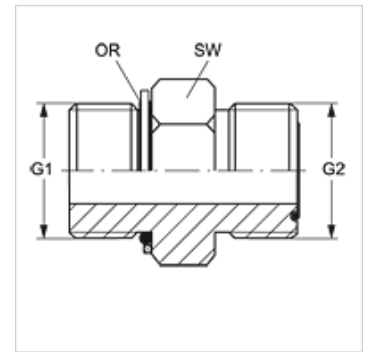
GE HMOK HJOF

旋入式接套

HANSA FLEX

属性

接口 1	米制外螺纹,圆柱形
密封形式 1	螺纹接套带O形圈 + 腔环
接口 2	ORFS外螺纹
密封形式 2	用O形圈扁平密封
结构类型	旋入式接套
结构形式	直道
原料	钢
表面保护	电镀涂层



货品

名称	G1	G2	SW (mm)	OR1	OR2
GE HMOK 10 HJOF 04	M 10 x 1	9/16" -18 UNF	17	8.2 x 1.5	7.65 x 1.78
GE HMOK 12 HJOF 04	M 12 x 1.5	9/16" -18 UNF	17	9.4 x 2.1	7.65 x 1.78
GE HMOK 14 HJOF 04	M 14 x 1.5	9/16" -18 UNF	19	11.4 x 2.1	7.65 x 1.78
GE HMOK 14 HJOF 06	M 14 x 1.5	11/16" -16 UN	19	11.4 x 2.1	9.25 x 1.78
GE HMOK 16 HJOF 06	M 16 x 1.5	11/16" -16 UN	22	13.4 x 2.1	9.25 x 1.78
GE HMOK 18 HJOF 08	M 18 x 1.5	13/16" -16 UN	24	15.4 x 2.1	12.42 x 1.78
GE HMOK 22 HJOF 08	M 22 x 1.5	13/16" -16 UN	27	19.4 x 2.1	12.42 x 1.78
GE HMOK 22 HJOF 10	M 22 x 1.5	1" -14 UNS	27	19.4 x 2.1	15.60 x 1.78
GE HMOK 27 HJOF 10	M 27 x 2	1" -14 UNS	32	23.7 x 2.8	15.60 x 1.78
GE HMOK 27 HJOF 12	M 27 x 2	1.3/16" -12 UN	32	23.7 x 2.8	18.77 x 1.78
GE HMOK 33 HJOF 12	M 33 x 2	1.3/16" -12 UN	41	29.7 x 2.8	18.77 x 1.78
GE HMOK 33 HJOF 16	M 33 x 2	1.7/16" -12 UN	41	29.7 x 2.8	23.52 x 1.78
GE HMOK 33 HJOF 20	M 33 x 2	1.11/16" -12 UN	46	29.7 x 2.8	29.87 x 1.78
GE HMOK 42 HJOF 20	M 42 x 2	1.11/16" -12 UN	50	38.7 x 2.8	29.87 x 1.78
GE HMOK 48 HJOF 20	M 48 x 2	1.11/16" -12 UN	55	46.7 x 2.8	29.87 x 1.78
GE HMOK 48 HJOF 24	M 48 x 2	2" -12 UN	55	46.7 x 2.8	37.82 x 1.78

SW = 对应边宽度

备件

KAMMRING M 腔环,米制