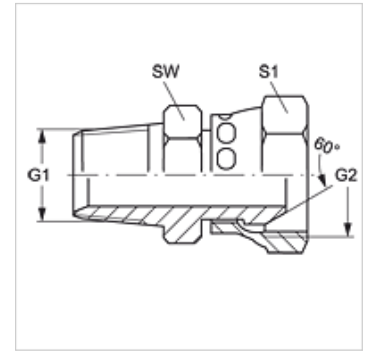


GE HN AB

旋入式接套

属性

接口 1	NPT外螺纹
密封形式 1	螺纹密封式
接口 2	BSP螺母螺纹
密封形式 2	60°内锥
结构类型	旋入式接套
结构形式	直道
原料	钢
表面保护	电镀涂层



货品

名称	G1	G2	SW (mm)	S1
GE HN 04 AB	1/4" -18 NPT	G 1/4" -19	16	19
GE HN 04 AB 06	1/4" -18 NPT	G 3/8" -19	18	22
GE HN 06 AB 04	3/8" -18 NPT	G 1/4" -19	21	19
GE HN 06 AB	3/8" -18 NPT	G 3/8" -19	22	22
GE HN 06 AB 08	3/8" -18 NPT	G 1/2" -14	25	22
GE HN 08 AB 06	1/2" -14 NPT	G 3/8" -19	22	22
GE HN 08 AB	1/2" -14 NPT	G 1/2" -14	25	27
GE HN 08 AB 10	1/2" -14 NPT	G 5/8" -14	27	30
GE HN 12 AB 08	3/4" -14 NPT	G 1/2" -14	33	27
GE HN 12 AB	3/4" -14 NPT	G 3/4" -14	33	32
GE HN 16 AB	1" -11.5 NPT	G 1" -11	38	41
GE HN 16 AB 12	1" -11.5 NPT	G 3/4" -14	35	32

SW, S1, S2 = 对应边宽度

产品变体

GE HN AB VA 旋入式接套, 不锈钢