

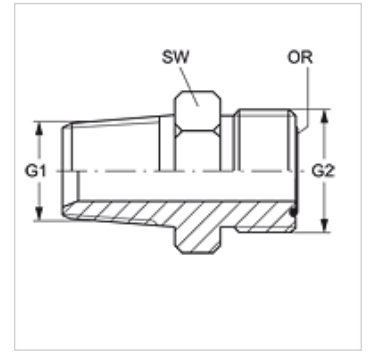
# GE HN HJOF VA

旋入式接套

**HANSA FLEX**

## 属性

接口 1	NPT外螺纹
密封形式 1	螺纹密封式
接口 2	ORFS外螺纹
密封形式 2	用O形圈扁平密封
结构类型	旋入式接套
结构形式	直道
原料	不锈钢



## 订购指南

NBR 材料制成的密封件  
FPM (氟胶) 应客户要求提供

## 货品

名称	G1	G2	SW (mm)	OR
GE HN 02 HJOF 04 VA	1/8" -27 NPT	9/16" -18 UNF	16	7.65 x 1.78
GE HN 04 HJOF VA	1/4" -18 NPT	9/16" -18 UNF	16	7.65 x 1.78
GE HN 04 HJOF 06 VA	1/4" -18 NPT	11/16" -16 UN	19	9.25 x 1.78
GE HN 06 HJOF VA	3/8" -18 NPT	11/16" -16 UN	19	9.25 x 1.78
GE HN 06 HJOF 08 VA	3/8" -18 NPT	13/16" -16 UN	22	12.42 x 1.78
GE HN 08 HJOF VA	1/2" -14 NPT	13/16" -16 UN	22	12.42 x 1.78
GE HN 08 HJOF 10 VA	1/2" -14 NPT	1" -14 UNS	27	15.60 x 1.78
GE HN 12 HJOF VA	3/4" -14 NPT	1.3/16" -12 UN	32	18.77 x 1.78
GE HN 16 HJOF VA	1" -11.5 NPT	1.7/16" -12 UN	38	23.52 x 1.78

SW = 对应边宽度

## 产品变体

GE HN HJOF 旋入式接套, 钢