

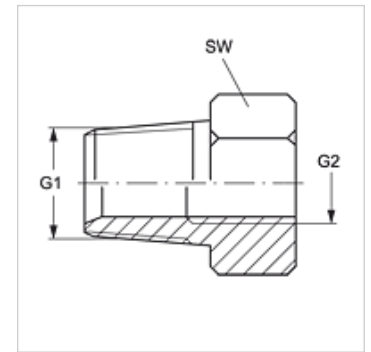
# GE HN IR VA

旋入式接套

**HANSA FLEX**

## 属性

接口 1	NPT外螺纹
密封形式 1	螺纹密封式
接口 2	BSP内螺纹,圆柱形
密封形式 2	扁平密封
结构类型	旋入式接套
结构形式	直道
原料	不锈钢



## 货品

名称	G1	G2	SW (mm)
GE HN 02 IR VA	1/8" -27 NPT	G 1/8" -28	14
GE HN 02 IR 04 VA	1/8" -27 NPT	G 1/4" -19	19
GE HN 04 IR 02 VA	1/4" -18 NPT	G 1/8" -28	14
GE HN 04 IR VA	1/4" -18 NPT	G 1/4" -19	19
GE HN 04 IR 06 VA	1/4" -18 NPT	G 3/8" -19	24
GE HN 04 IR 08 VA	1/4" -18 NPT	G 1/2" -14	27
GE HN 06 IR 04 VA	3/8" -18 NPT	G 1/4" -19	19
GE HN 06 IR VA	3/8" -18 NPT	G 3/8" -19	24
GE HN 06 IR 08 VA	3/8" -18 NPT	G 1/2" -14	27
GE HN 08 IR 04 VA	1/2" -14 NPT	G 1/4" -19	24
GE HN 08 IR 06 VA	1/2" -14 NPT	G 3/8" -19	24
GE HN 08 IR VA	1/2" -14 NPT	G 1/2" -14	27
GE HN 08 IR 12 VA	1/2" -14 NPT	G 3/4" -14	32
GE HN 12 IR 06 VA	3/4" -14 NPT	G 3/8" -19	27
GE HN 12 IR 08 VA	3/4" -14 NPT	G 1/2" -14	27
GE HN 12 IR VA	3/4" -14 NPT	G 3/4" -14	32
GE HN 12 IR 16 VA	3/4" -14 NPT	G 1" -11	41
GE HN 16 IR 08 VA	1" -11.5 NPT	G 1/2" -14	36
GE HN 16 IR 12VA	1" -11.5 NPT	G 3/4" -14	36
GE HN 16 IR VA	1" -11.5 NPT	G 1" -11	41
GE HN 20 IR VA	1.1/4" -11.5 NPT	G 1.1/4" -11	55
GE HN 24 IR VA	1.1/2" -11.5 NPT	G 1.1/2" -11	55

SW = 对应边宽度