

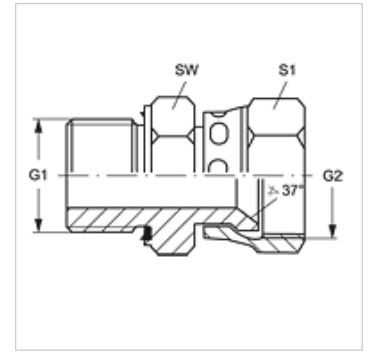
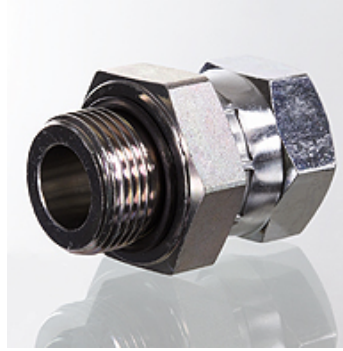
GE HRED AJ VA

旋入式接套

HANSA FLEX

属性

| | |
|--------|------------|
| 接口 1 | BSP外螺纹,圆柱形 |
| 密封形式 1 | E型 |
| 接口 2 | UN/UNF螺母螺纹 |
| 密封形式 2 | 74°内锥 |
| 结构类型 | 旋入式接套 |
| 结构形式 | 直道 |
| 原料 | 不锈钢 |



订购指南

NBR 材料制成的密封件
FPM (氟胶) 应客户要求提供

货品

| 名称 | G1 | G2 | SW (mm) | S1 |
|---------------------|------------|----------------|------------|----|
| GE HRED 02 AJ 04 VA | G 1/8" -28 | 7/16" -20 UNF | 14 | 16 |
| GE HRED 04 AJ 06 VA | G 1/4" -19 | 9/16" -18 UNF | 19 | 19 |
| GE HRED 06 AJ 08 VA | G 3/8" -19 | 3/4" -16 UNF | 22 | 22 |
| GE HRED 08 AJ 10 VA | G 1/2" -14 | 7/8" -14 UNF | 27 | 27 |
| GE HRED 12 AJ VA | G 3/4" -14 | 1.1/16" -12 UN | 32 | 32 |
| GE HRED 16 AJ VA | G 1" -11 | 1.5/16" -12 UN | 41 | 38 |

SW, S1, S2 = 对应边宽度

产品变体

GE HRED AJ 旋入式接套, 钢

备件

WD V 用于ED螺栓连接的软密封