

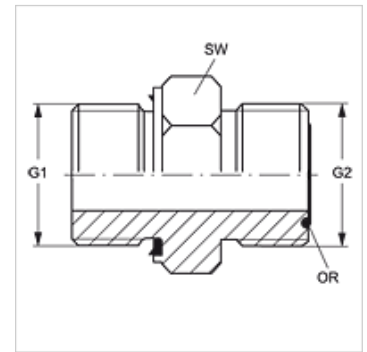
GE HRED HJOF

旋入式接套

HANSA FLEX

属性

接口 1	BSP外螺纹,圆柱形
密封形式 1	E型
接口 2	ORFS外螺纹
密封形式 2	用O形圈扁平密封
结构类型	旋入式接套
结构形式	直道
原料	钢
表面保护	电镀涂层



货品

名称	G1	G2	SW (mm)	OR
GE HRED 02 HJOF 04	G 1/8" -28	9/16" -18 UNF	17	7.65 x 1.78
GE HRED 02 HJOF 06	G 1/8" -28	11/16" -16 UN	19	9.25 x 1.78
GE HRED 04 HJOF	G 1/4" -19	9/16" -18 UNF	19	7.65 x 1.78
GE HRED 04 HJOF 06	G 1/4" -19	11/16" -16 UN	19	9.25 x 1.78
GE HRED 04 HJOF 08	G 1/4" -19	13/16" -16 UN	22	12.42 x 1.78
GE HRED 06 HJOF 04	G 3/8" -19	9/16" -18 UNF	22	7.65 x 1.78
GE HRED 06 HJOF	G 3/8" -19	11/16" -16 UN	22	9.25 x 1.78
GE HRED 06 HJOF 08	G 3/8" -19	13/16" -16 UN	22	12.42 x 1.78
GE HRED 06 HJOF 10	G 3/8" -19	1" -14 UNS	27	15.60 x 1.78
GE HRED 08 HJOF 04	G 1/2" -14	9/16" -18 UNF	27	7.65 x 1.78
GE HRED 08 HJOF 06	G 1/2" -14	11/16" -16 UN	27	9.25 x 1.78
GE HRED 08 HJOF	G 1/2" -14	13/16" -16 UN	27	12.42 x 1.78
GE HRED 08 HJOF 10	G 1/2" -14	1" -14 UNS	27	15.60 x 1.78
GE HRED 08 HJOF 12	G 1/2" -14	1.3/16" -12 UN	32	18.77 x 1.78
GE HRED 12 HJOF 06	G 3/4" -14	11/16" -16 UN	32	9.25 x 1.78
GE HRED 12 HJOF 08	G 3/4" -14	13/16" -16 UN	32	12.42 x 1.78
GE HRED 12 HJOF 10	G 3/4" -14	1" -14 UNS	32	15.60 x 1.78
GE HRED 12 HJOF	G 3/4" -14	1.3/16" -12 UN	32	18.77 x 1.78
GE HRED 12 HJOF 16	G 3/4" -14	1.7/16" -12 UN	41	23.52 x 1.78
GE HRED 16 HJOF 10	G 1" -11	1" -14 UNS	41	15.60 x 1.78
GE HRED 16 HJOF 12	G 1" -11	1.3/16" -12 UN	41	18.77 x 1.78
GE HRED 16 HJOF	G 1" -11	1.7/16" -12 UN	41	23.52 x 1.78
GE HRED 16 HJOF 20	G 1" -11	1.11/16" -12 UN	46	29.87 x 1.78
GE HRED 20 HJOF 16	G 1.1/4" -11	1.7/16" -12 UN	50	23.52 x 1.78
GE HRED 20 HJOF	G 1.1/4" -11	1.11/16" -12 UN	50	29.87 x 1.78
GE HRED 24 HJOF 16	G 1.1/2" -11	1.7/16" -12 UN	55	23.52 x 1.78
GE HRED 24 HJOF 20	G 1.1/2" -11	1.11/16" -12 UN	55	29.87 x 1.78
GE HRED 24 HJOF	G 1.1/2" -11	2" -12 UN	55	37.82 x 1.78

SW = 对边宽度

产品变体

GE HRED HJOF VA 旋入式接套, 不锈钢

备件

WD 用于ED螺栓连接的软密封