

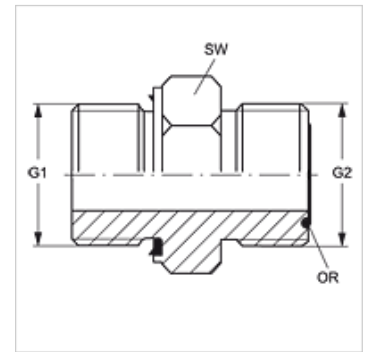
GE HRED HJOF VA

旋入式接套

HANSA FLEX

属性

接口 1	BSP外螺纹,圆柱形
密封形式 1	E型
接口 2	ORFS外螺纹
密封形式 2	用O形圈扁平密封
结构类型	旋入式接套
结构形式	直道
原料	不锈钢



订购指南

NBR 材料制成的密封件
FPM (氟胶) 应客户要求提供

货品

名称	G1	G2	SW (mm)	OR
GE HRED 02 HJOF 04 VA	G 1/8" -28	9/16" -18 UNF	17	7.65 x 1.78
GE HRED 02 HJOF06 VA	G 1/8" -28	11/16" -16 UN	19	9.25 x 1.78
GE HRED 04 HJOF 06 VA	G 1/4" -19	11/16" -16 UN	19	9.25 x 1.78
GE HRED 04 HJOF 08 VA	G 1/4" -19	13/16" -16 UN	22	12.42 x 1.78
GE HRED 04 HJOF VA	G 1/4" -19	9/16" -18 UNF	19	7.65 x 1.78
GE HRED 06 HJOF 04 VA	G 3/8" -19	9/16" -18 UNF	22	7.65 x 1.78
GE HRED 06 HJOF 08 VA	G 3/8" -19	13/16" -16 UN	22	12.42 x 1.78
GE HRED 06 HJOF 10 VA	G 3/8" -19	1" -14 UNS	27	15.60 x 1.78
GE HRED 06 HJOF VA	G 3/8" -19	11/16" -16 UN	22	9.25 x 1.78
GE HRED 08 HJOF 06 VA	G 1/2" -14	11/16" -16 UN	27	9.25 x 1.78
GE HRED 08 HJOF 10 VA	G 1/2" -14	1" -14 UNS	27	15.60 x 1.78
GE HRED 08 HJOF 12 VA	G 1/2" -14	1.3/16" -12 UN	32	18.77 x 1.78
GE HRED 08 HJOF VA	G 1/2" -14	13/16" -16 UN	27	12.42 x 1.78
GE HRED 12 HJOF 10 VA	G 3/4" -14	1" -14 UNS	32	15.60 x 1.78
GE HRED 12 HJOF 16 VA	G 3/4" -14	1.7/16" -12 UN	41	23.52 x 1.78
GE HRED 12 HJOF VA	G 3/4" -14	1.3/16" -12 UN	32	18.77 x 1.78
GE HRED 16 HJOF VA	G 1" -11	1.7/16" -12 UN	41	23.52 x 1.78

SW = 对应边宽度

产品变体

GE HRED HJOF 旋入式接套, 钢

备件

WD V 用于ED螺栓连接的软密封