

# GE HRK HJL

旋入式接套

**HANSA FLEX**

## 属性

接口 1 BSPT外螺纹,圆锥形

密封形式 1 螺纹密封式

接口 2 米制外螺纹,圆柱形

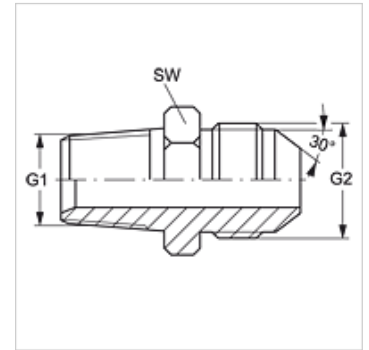
密封形式 2 60°外锥

结构类型 旋入式接套

结构形式 直道

原料 钢

表面保护 电镀涂层



## 货品

| 名称                  | G1       | G2         | SW<br>(mm) |
|---------------------|----------|------------|------------|
| GE HRK 04 NW 06 HJL | R 1/4" K | M 14 x 1.5 | 19         |
| GE HRK 06 NW 08 HJL | R 3/8" K | M 16 x 1.5 | 22         |
| GE HRK 06 NW 10 HJL | R 3/8" K | M 18 x 1.5 | 22         |
| GE HRK 08 NW 13 HJL | R 1/2" K | M 22 x 1.5 | 27         |
| GE HRK 08 NW 16 HJL | R 1/2" K | M 24 x 1.5 | 27         |
| GE HRK 12 NW 20 HJL | R 3/4" K | M 30 x 1.5 | 37         |
| GE HRK 16 NW 25 HJL | R 1" K   | M 33 x 1.5 | 41         |

SW = 对应边宽度