

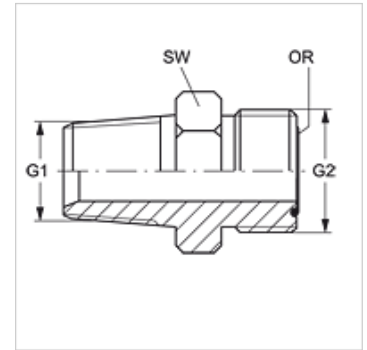
GE HRK HJOF

旋入式接套

HANSA FLEX

属性

接口 1	BSPT外螺纹,圆锥形
密封形式 1	螺纹密封式
接口 2	ORFS外螺纹
密封形式 2	用O形圈扁平密封
结构类型	旋入式接套
结构形式	直道
原料	钢
表面保护	电镀涂层



货品

名称	G1	G2	SW (mm)	OR
GE HRK 04 HJOF	R 1/4" K	9/16" -18 UNF	17	7.65 x 1.78
GE HRK 06 HJOF	R 3/8" K	11/16" -16 UN	19	9.25 x 1.78
GE HRK 08 HJOF	R 1/2" K	13/16" -16 UN	22	12.42 x 1.78
GE HRK 08 HJOF 10	R 1/2" K	1" -14 UNS	27	15.60 x 1.78
GE HRK 12 HJOF	R 3/4" K	1.3/16" -12 UN	32	18.77 x 1.78
GE HRK 16 HJOF	R 1" K	1.7/16" -12 UN	38	23.52 x 1.78
GE HRK 16 HJOF 12	R 1" K	1.3/16" -12 UN	36	18.77 x 1.78
GE HRK 20 HJOF	R 1.1/4" K	1.11/16" -12 UN	48	29.87 x 1.78
GE HRK 24 HJOF	R 1.1/2" K	2" -12 UN	55	37.82 x 1.78

SW = 对应边宽度