

GE HRK HJR

旋入式接套

HANSA FLEX

属性

接口 1 BSPT外螺纹,圆锥形

密封形式 1 螺纹密封式

接口 2 BSP外螺纹,圆柱形

密封形式 2 60°外锥

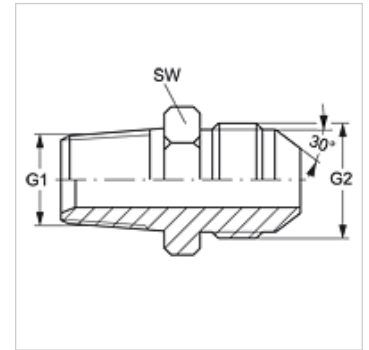
结构类型 旋入式接套

结构形式 直道

标准接口 2 JIS B 8363

原料 钢

表面保护 电镀涂层



货品

名称	G1	G2	SW (mm)
GE HRK 02 HJR	R 1/8" K	G 1/8" -28	14
GE HRK 04 HJR	R 1/4" K	G 1/4" -19	19
GE HRK 06 HJR	R 3/8" K	G 3/8" -19	22
GE HRK 08 HJR	R 1/2" K	G 1/2" -14	27
GE HRK 12 HJR	R 3/4" K	G 3/4" -14	37
GE HRK 16 HJR	R 1" K	G 1" -11	41
GE HRK 20 HJR	R 1.1/4" K	G 1.1/4" -11	50
GE HRK 24 HJR	R 1.1/2" K	G 1.1/2" -11	55

SW = 对应边宽度