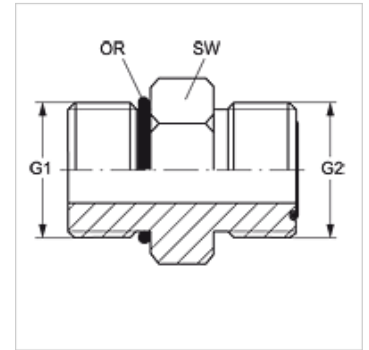


# GE HRO HJOF

## 旋入式接套

### 属性

接口 1	BSP外螺纹,圆柱形
密封形式 1	G 型
接口 2	ORFS外螺纹
密封形式 2	用O形圈扁平密封
结构类型	旋入式接套
结构形式	直道
原料	钢
表面保护	电镀涂层



### 货品

名称	G1	G2	SW (mm)	OR1	OR2
GE HRO 02 HJOF 04	G 1/8" -28	9/16" -18 UNF	16	7.65 x 1.78	7.65 x 1.78
GE HRO 02 HJOF 06	G 1/8" -28	11/16" -16 UN	20	7.65 x 1.78	9.25 x 1.78
GE HRO 04 HJOF	G 1/4" -19	9/16" -18 UNF	20	10.77 x 2.62	7.65 x 1.78
GE HRO 04 HJOF 06	G 1/4" -19	11/16" -16 UN	20	10.77 x 2.62	9.25 x 1.78
GE HRO 04 HJOF 08	G 1/4" -19	13/16" -16 UN	24	10.77 x 2.62	12.42 x 1.78
GE HRO 06 HJOF 04	G 3/8" -19	9/16" -18 UNF	24	13.94 x 2.62	7.65 x 1.78
GE HRO 06 HJOF	G 3/8" -19	11/16" -16 UN	24	13.94 x 2.62	9.25 x 1.78
GE HRO 06 HJOF 08	G 3/8" -19	13/16" -16 UN	24	13.94 x 2.62	12.42 x 1.78
GE HRO 06 HJOF 10	G 3/8" -19	1" -14 UNS	28	13.94 x 2.62	15.60 x 1.78
GE HRO 08 HJOF 04	G 1/2" -14	9/16" -18 UNF	28	17.86 x 2.62	7.65 x 1.78
GE HRO 08 HJOF 06	G 1/2" -14	11/16" -16 UN	28	17.86 x 2.62	9.25 x 1.78
GE HRO 08 HJOF	G 1/2" -14	13/16" -16 UN	28	17.86 x 2.62	12.42 x 1.78
GE HRO 08 HJOF 10	G 1/2" -14	1" -14 UNS	28	17.86 x 2.62	15.60 x 1.78
GE HRO 08 HJOF 12	G 1/2" -14	1.3/16" -12 UN	35	17.86 x 2.62	18.77 x 1.78
GE HRO 12 HJOF 06	G 3/4" -14	11/16" -16 UN	35	23.47 x 2.62	9.25 x 1.78
GE HRO 12 HJOF 08	G 3/4" -14	13/16" -16 UN	35	23.47 x 2.62	12.42 x 1.78
GE HRO 12 HJOF 10	G 3/4" -14	1" -14 UNS	35	23.47 x 2.62	15.60 x 1.78
GE HRO 12 HJOF	G 3/4" -14	1.3/16" -12 UN	35	23.47 x 2.62	18.77 x 1.78
GE HRO 12 HJOF 16	G 3/4" -14	1.7/16" -12 UN	43	23.47 x 2.62	23.52 x 1.78
GE HRO 16 HJOF 12	G 1" -11	1.3/16" -12 UN	43	29.75 x 3.53	18.77 x 1.78
GE HRO 16 HJOF	G 1" -11	1.7/16" -12 UN	43	29.75 x 3.53	23.52 x 1.78
GE HRO 16 HJOF 20	G 1" -11	1.11/16" -12 UN	45	29.75 x 3.53	29.87 x 1.78
GE HRO 20 HJOF 12	G 1.1/4" -11	1.3/16" -12 UN	52	37.69 x 3.53	18.77 x 1.78
GE HRO 20 HJOF 16	G 1.1/4" -11	1.7/16" -12 UN	52	37.69 x 3.53	23.52 x 1.78
GE HRO 20 HJOF	G 1.1/4" -11	1.11/16" -12 UN	52	37.69 x 3.53	29.87 x 1.78
GE HRO 24 HJOF 20	G 1.1/2" -11	1.11/16" -12 UN	58	44.04 x 3.53	29.87 x 1.78
GE HRO 24 HJOF	G 1.1/2" -11	2" -12 UN	58	44.04 x 3.53	37.82 x 1.78

SW = 对应边宽度