

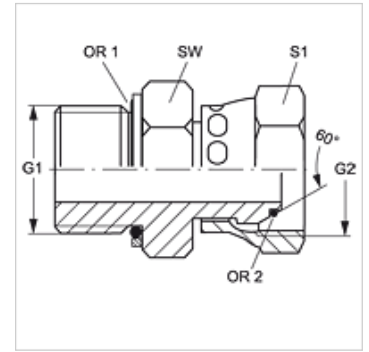
GE HROK AOB

旋入式接套

HANSA FLEX

属性

接口 1	BSP外螺纹,圆柱形
密封形式 1	螺纹接套带O形圈 + 腔环
接口 2	BSP螺母螺纹
密封形式 2	带O型环的60°外锥
结构类型	旋入式接套
结构形式	直道
原料	钢
表面保护	电镀涂层



货品

名称	G1 - G2	SW (mm)	S1	OR1	OR2
GE HROK 04 AOB	G 1/4" -19	20	17	10.77 x 2.62	6.0 x 1.0
GE HROK 06 AOB	G 3/8" -19	24	22	13.94 x 2.62	8.1 x 1.6
GE HROK 08 AOB	G 1/2" -14	28	27	17.86 x 2.62	12.1 x 1.6
GE HROK 12 AOB	G 3/4" -14	35	32	23.47 x 2.62	17.1 x 1.6
GE HROK 16 AOB	G 1" -11	43	41	29.75 x 3.53	22.1 x 1.6
GE HROK 20 AOB	G 1.1/4" -11	52	50	37.69 x 3.53	29.1 x 1.6
GE HROK 24 AOB	G 1.1/2" -11	58	60	44.04 x 3.53	35.1 x 1.6

SW, S1, S2 = 对应边宽度

备件

KAMMRING G 腔环,英寸制