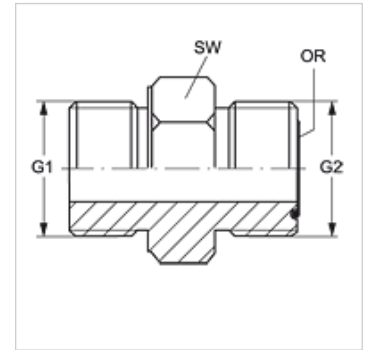


# GE M HJOF

## 旋入式接套

### 属性

接口 1	米制外螺纹,圆柱形
密封形式 1	A型
接口 2	ORFS外螺纹
密封形式 2	用O形圈扁平密封
结构类型	旋入式接套
结构形式	直道
原料	钢
表面保护	电镀涂层



### 货品

名称	G1	G2	SW (mm)	OR
GE M12 HJOF 04	M 12 x 1.5	9/16" -18 UNF	17	7.65 x 1.78
GE M16 HJOF 06	M 16 x 1.5	11/16" -16 UN	22	9.25 x 1.78
GE M27 HJOF 12	M 27 x 2	1.3/16" -12 UN	32	18.77 x 1.78

SW = 对应边宽度