

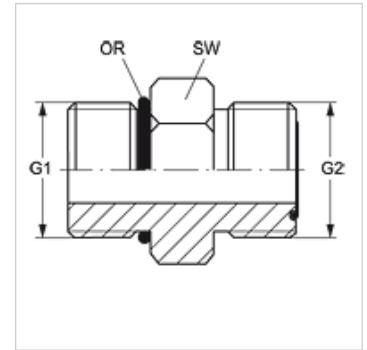
GE O HJOF VA

旋入式接套

HANSA FLEX

属性

| | |
|--------|-------------|
| 接口 1 | UN/UNF外螺纹 |
| 密封形式 1 | 旋入式接套上O形圈密封 |
| 接口 2 | ORFS外螺纹 |
| 密封形式 2 | 用O形圈扁平密封 |
| 结构类型 | 旋入式接套 |
| 结构形式 | 直道 |
| 原料 | 不锈钢 |



订购指南

NBR 材料制成的密封件
FPM (氟胶) 应客户要求提供

货品

| 名称 | G1 | G2 | SW (mm) | OR1 | OR2 |
|--------------------|--------------------|-----------------|------------|--------------|--------------|
| GE O 04 HJOF 06 VA | 7/16" -20 UNF | 11/16" -16 UN | 19 | 8.92 x 1.83 | 9.25 x 1.78 |
| GE O 06 HJOF VA | 9/16" -18 UNF | 11/16" -16 UN | 19 | 11.89 x 1.98 | 9.25 x 1.78 |
| GE O 08 HJOF 06 VA | 3/4" -16 UNF | 11/16" -16 UN | 22 | 16.36 x 2.21 | 9.25 x 1.78 |
| GE O 10 HJOF VA | 7/8" -14 UNF(细牙系列) | 1" -14 UNS | 27 | 19.18 x 2.46 | 15.60 x 1.78 |
| GE O 12 HJOF VA | 1.1/16" -12 UN | 1.3/16" -12 UN | 32 | 23.47 x 2.95 | 18.77 x 1.78 |
| GE O 20 HJOF VA | 1.5/8" -12 UN | 1.11/16" -12 UN | 46 | 37.47 x 3.00 | 29.87 x 1.78 |
| GE O 16 HJOF VA | 1.5/16" -12 UN | 1.7/16" -12 UN | 38 | 29.74 x 2.95 | 23.52 x 1.78 |
| GE O 24 HJOF VA | 1.7/8" -12 UN | 2" -12 UN | 55 | 43.69 x 3.00 | 37.82 x 1.78 |

SW = 对应边宽度

产品变体

GE O HJOF 旋入式接套, 钢