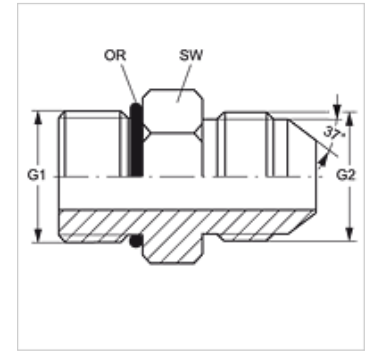


属性

接口 1	UN/UNF外螺纹
密封形式 1	旋入式接套上O形圈密封
接口 2	UN/UNF外螺纹
密封形式 2	74°外锥
结构类型	旋入式接套
结构形式	直道
原料	钢
表面保护	电镀涂层



货品

名称	G1	G2	SW (mm)	OR
GE O 03 HJ 04	3/8" -24 UNF	7/16" -20 UNF	12	7.65 x 1.78
GE O 04 HJ	7/16" -20 UNF	7/16" -20 UNF	14	8.92 x 1.83
GE O 04 HJ 05	7/16" -20 UNF	1/2" -20 UNF	14	8.92 x 1.83
GE O 04 HJ 06	7/16" -20 UNF	9/16" -18 UNF	17	8.92 x 1.83
GE O 05 HJ 04	1/2" -20 UNF	7/16" -20 UNF	17	10.52 x 1.83
GE O 05 HJ	1/2" -20 UNF	1/2" -20 UNF	17	10.52 x 1.83
GE O 05 HJ 06	1/2" -20 UNF	9/16" -18 UNF	17	10.52 x 1.83
GE O 06 HJ 04	9/16" -18 UNF	7/16" -20 UNF	17	11.90 x 1.98
GE O 06 HJ 05	9/16" -18 UNF	1/2" -20 UNF	17	11.90 x 1.98
GE O 06 HJ	9/16" -18 UNF	9/16" -18 UNF	17	11.90 x 1.98
GE O 06 HJ 08	9/16" -18 UNF	3/4" -16 UNF	19	11.90 x 1.98
GE O 08 HJ 04	3/4" -16 UNF	7/16" -20 UNF	22	16.36 x 2.20
GE O 08 HJ 05	3/4" -16 UNF	1/2" -20 UNF	22	16.36 x 2.20
GE O 08 HJ 06	3/4" -16 UNF	9/16" -18 UNF	22	16.36 x 2.20
GE O 08 HJ	3/4" -16 UNF	3/4" -16 UNF	22	16.36 x 2.20
GE O 08 HJ 10	3/4" -16 UNF	7/8" -14 UNF	24	16.36 x 2.20
GE O 08 HJ 12	3/4" -16 UNF	1.1/16" -12 UN	27	16.36 x 2.20
GE O 10 HJ 08	7/8" -14 UNF(细牙系列)	3/4" -16 UNF	27	19.18 x 2.46
GE O 10 HJ 06	7/8" -14 UNF(细牙系列)	9/16" -18 UNF	27	19.18 x 2.46
GE O 10 HJ	7/8" -14 UNF(细牙系列)	7/8" -14 UNF	27	19.18 x 2.46
GE O 10 HJ 12	7/8" -14 UNF(细牙系列)	1.1/16" -12 UN	27	19.18 x 2.46
GE O 10 HJ 16	7/8" -14 UNF(细牙系列)	1.5/16" -12 UN	36	19.18 x 2.46
GE O 12 HJ 06	1.1/16" -12 UN	9/16" -18 UNF	32	23.47 x 2.95
GE O 12 HJ 08	1.1/16" -12 UN	3/4" -16 UNF	32	23.47 x 2.95
GE O 12 HJ 10	1.1/16" -12 UN	7/8" -14 UNF	32	23.47 x 2.95
GE O 12 HJ	1.1/16" -12 UN	1.1/16" -12 UN	32	23.47 x 2.95
GE O 12 HJ 16	1.1/16" -12 UN	1.5/16" -12 UN	36	23.47 x 2.95
GE O 14 HJ 12	1.3/16" -12 UN	1.1/16" -12 UN	36	26.59 x 2.95
GE O 14 HJ	1.3/16" -12 UN	1.3/16" -12 UN	36	26.59 x 2.95
GE O 16 HJ 10	1.5/16" -12 UN	7/8" -14 UNF	41	29.74 x 2.95
GE O 16 HJ 12	1.5/16" -12 UN	1.1/16" -12 UN	41	29.74 x 2.95
GE O 16 HJ	1.5/16" -12 UN	1.5/16" -12 UN	41	29.74 x 2.95
GE O 16 HJ 20	1.5/16" -12 UN	1.5/8" -12 UN	46	29.74 x 2.95
GE O 16 HJ 24	1.5/16" -12 UN	1.7/8" -12 UN	50	29.74 x 2.95
GE O 20 HJ 16	1.5/8" -12 UN	1.5/16" -12 UN	50	37.47 x 3.00
GE O 20 HJ	1.5/8" -12 UN	1.5/8" -12 UN	50	37.47 x 3.00
GE O 20 HJ 24	1.5/8" -12 UN	1.7/8" -12 UN	50	37.47 x 3.00
GE O 24 HJ 20	1.7/8" -12 UN	1.5/8" -12 UN	55	43.69 x 3.00
GE O 24 HJ	1.7/8" -12 UN	1.7/8" -12 UN	55	43.69 x 3.00
GE O 32 HJ	2.1/2" -12 UN	2.1/2" -12 UN	70	43.69 x 3.00

SW = 对应边宽度

产品变体

GE O HJ VA 旋入式接套, 不锈钢