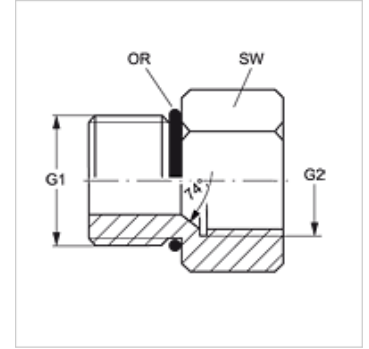


GE O IJ

旋入式接套

属性

接口 1	UN/UNF外螺纹
密封形式 1	旋入式接套上O形圈密封
接口 2	UN/UNF内螺纹
密封形式 2	74°内锥
结构类型	旋入式接套
结构形式	直道
原料	钢
表面保护	电镀涂层



货品

名称	G1	G2	SW (mm)	OR
GE O 06 IJ 08	9/16" -18 UNF	3/4" -16 UNF	27	11.90 x 1.98
GE O 10 IJ 08	7/8" -14 UNF(细牙系列)	3/4" -16 UNF	25	19.18 x 2.46
GE O 10 IJ 12	7/8" -14 UNF(细牙系列)	1.1/16" -12 UN	35	19.18 x 2.46
GE O 12 IJ 08	1.1/16" -12 UN	3/4" -16 UNF	32	23.47 x 2.95
GE O 12 IJ 10	1.1/16" -12 UN	7/8" -14 UNF	32	23.47 x 2.95
GE O 16 IJ 12	1.5/16" -12 UN	1.1/16" -12 UN	38	29.74 x 2.95

SW = 对应边宽度