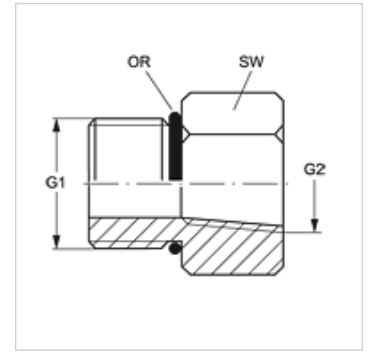


属性

接口 1	UN/UNF外螺纹
密封形式 1	旋入式接套上O形圈密封
接口 2	NPT内螺纹
密封形式 2	螺纹密封
结构类型	旋上式螺栓连接
结构形式	直道
原料	钢
表面保护	电镀涂层



货品

名称	G1	G2	SW (mm)	OR
GE O 06 IN 04	9/16" -18 UNF	1/4" -18 NPT	19	11.90 x 1.98
GE O 08 IN 04	3/4" -16 UNF	1/4" -18 NPT	22	16.36 x 2.20
GE O 08 IN 06	3/4" -16 UNF	3/8" -18 NPT	22	16.36 x 2.20
GE O 08 IN	3/4" -16 UNF	1/2" -14 NPT	29	16.36 x 2.20
GE O 10 IN 04	7/8" -14 UNF(细牙系列)	1/4" -18 NPT	25	19.18 x 2.46
GE O 10 IN 06	7/8" -14 UNF(细牙系列)	3/8" -18 NPT	25	19.18 x 2.46
GE O 10 IN 08	7/8" -14 UNF(细牙系列)	1/2" -14 NPT	29	19.18 x 2.46
GE O 12 IN 08	1.1/16" -12 UN	1/2" -14 NPT	32	23.47 x 2.95
GE O 12 IN	1.1/16" -12 UN	3/4" -14 NPT	35	23.47 x 2.95

SW = 对应边宽度