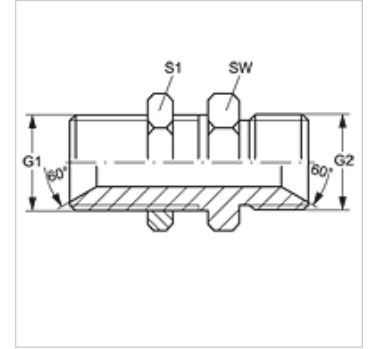


# SV HB VA

## 肖特螺栓连接接套

### 属性

接口 1	BSP外螺纹,圆柱形
密封形式 1	60°内锥
接口 2	BSP外螺纹,圆柱形
密封形式 2	60°内锥
结构类型	隔离螺栓连接接套
结构形式	直道
原料	不锈钢



### 货品

名称	G1 - G2	SW (mm)	S1
SV HB 02 VA	G 1/8" -28	14	14
SV HB 04 VA	G 1/4" -19	19	19
SV HB 06 VA	G 3/8" -19	22	22
SV HB 08 VA	G 1/2" -14	27	27
SV HB 12 VA	G 3/4" -14	32	32
SV HB 16 VA	G 1" -11	41	41
SV HB 20 VA	G 1.1/4" -11	50	50
SV HB 24 VA	G 1.1/2" -11	55	55
SV HB 32 VA	G 2" -11	70	70

SW, S1, S2 = 对应边宽度

### 产品变体

SV HB 肖特螺栓连接接套, 钢