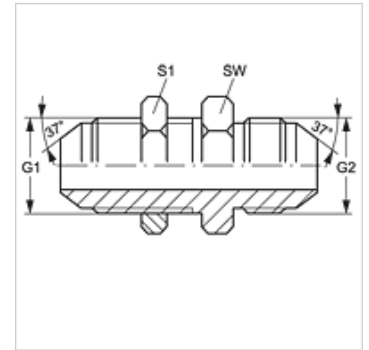


SV HJ VA

肖特螺栓连接接套

属性

接口 1	UN/UNF外螺纹
密封形式 1	74°外锥
接口 2	UN/UNF外螺纹
密封形式 2	74°外锥
结构类型	隔离螺栓连接接套
结构形式	直道
原料	不锈钢



货品

名称	G1 - G2	SW (mm)	S1
SV HJ 04 VA	7/16" -20 UNF	17	17
SV HJ 05 VA	1/2" -20 UNF	19	19
SV HJ 06 VA	9/16" -18 UNF	22	22
SV HJ 08 VA	3/4" -16 UNF	24	24
SV HJ 10 VA	7/8" -14 UNF	30	30
SV HJ 12 VA	1.1/16" -12 UN	36	36
SV HJ 16 VA	1.5/16" -12 UN	41	41
SV HJ 20 VA	1.5/8" -12 UN	50	50
SV HJ 24 VA	1.7/8" -12 UN	55	55

SW, S1, S2 = 对应边宽度

产品变体

SV HJ 肖特螺栓连接接套, 钢