

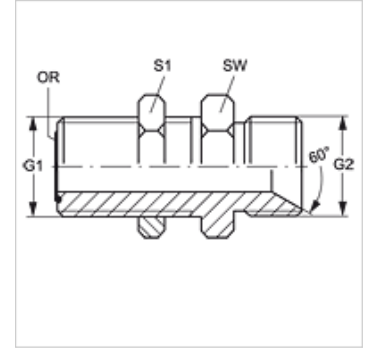
SV HJOF HB

肖特螺栓连接接套

HANSA FLEX

属性

接口 1	ORFS外螺纹
密封形式 1	用O形圈扁平密封
接口 2	BSP外螺纹,圆柱形
密封形式 2	60°内锥
结构类型	隔离螺栓连接接套
结构形式	直道
原料	钢
表面保护	电镀涂层



货品

名称	G1	G2	SW (mm)	S1	OR
SV HJOF 06 HB	11/16" -16 UN	G 3/8" -19	27	27	9.25 x 1.78
SV HJOF 08 HB	13/16" -16 UN	G 1/2" -14	27	30	12.42 x 1.78
SV HJOF 12 HB	1.3/16" -12 UN	G 3/4" -14	36	41	18.77 x 1.78
SV HJOF 16 HB	1.7/16" -12 UN	G 1" -11	41	46	23.52 x 1.78

SW, S1, S2 = 对应边宽度