

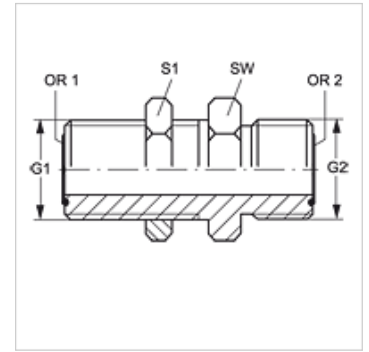
SV HJOF VA

肖特螺栓连接接套

HANSA FLEX

属性

接口 1	ORFS外螺纹
密封形式 1	用O形圈扁平密封
接口 2	ORFS外螺纹
密封形式 2	用O形圈扁平密封
结构类型	隔离螺栓连接接套
结构形式	直道
原料	不锈钢



订购指南

NBR 材料制成的密封件
FPM (氟胶) 应客户要求提供

货品

名称	G1 - G2	SW (mm)	S1	OR1 + OR2
SV HJOF 04 VA	9/16" -18 UNF	22	22	7.66 x 1.78
SV HJOF 06 VA	11/16" -16 UN	27	27	9.25 x 1.78
SV HJOF 08 VA	13/16" -16 UN	30	30	12.42 x 1.78
SV HJOF 12 VA	1.3/16" -12 UN	41	41	18.77 x 1.78

SW, S1, S2 = 对应边宽度

产品变体

SV HJOF 肖特螺栓连接接套, 钢